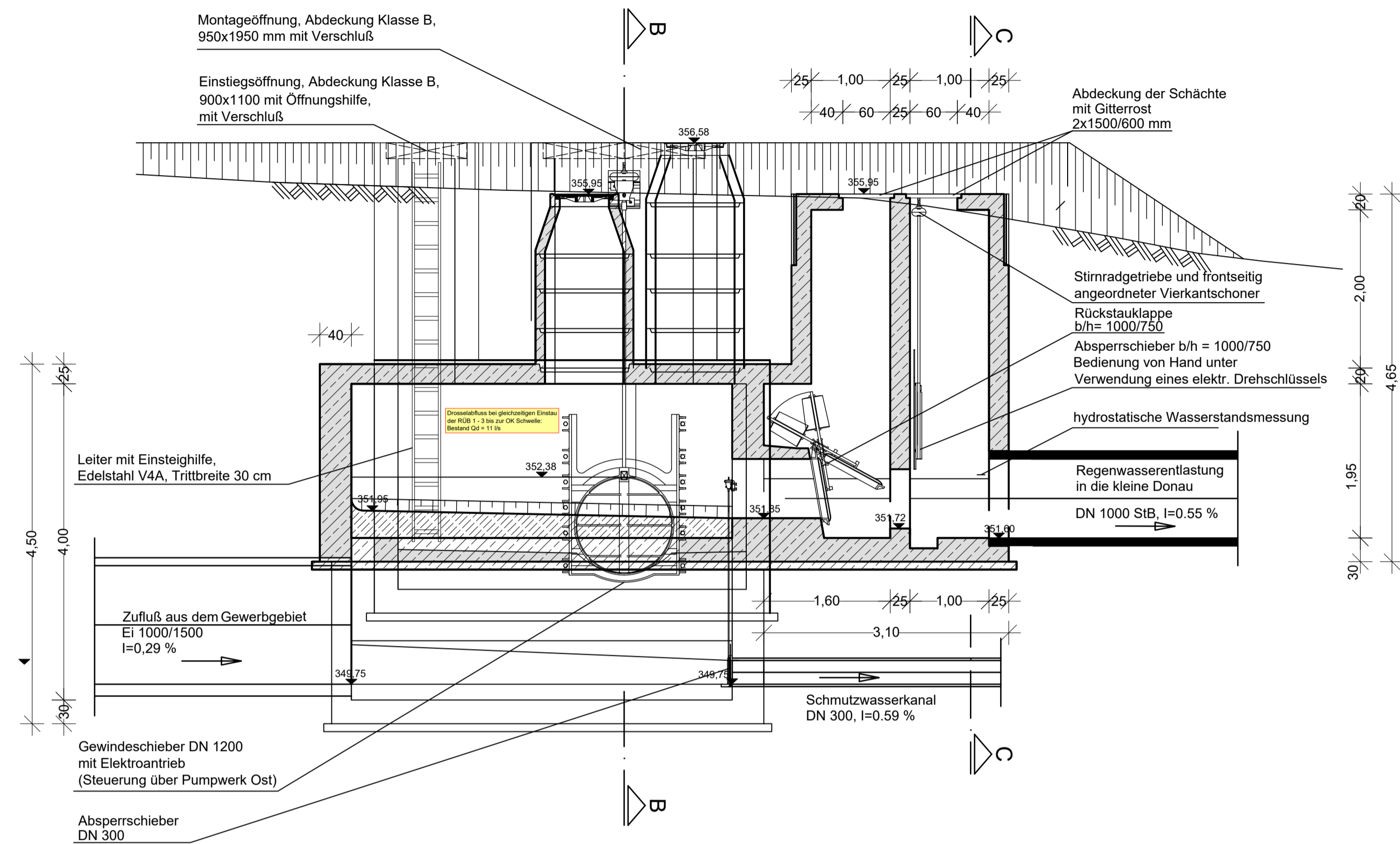
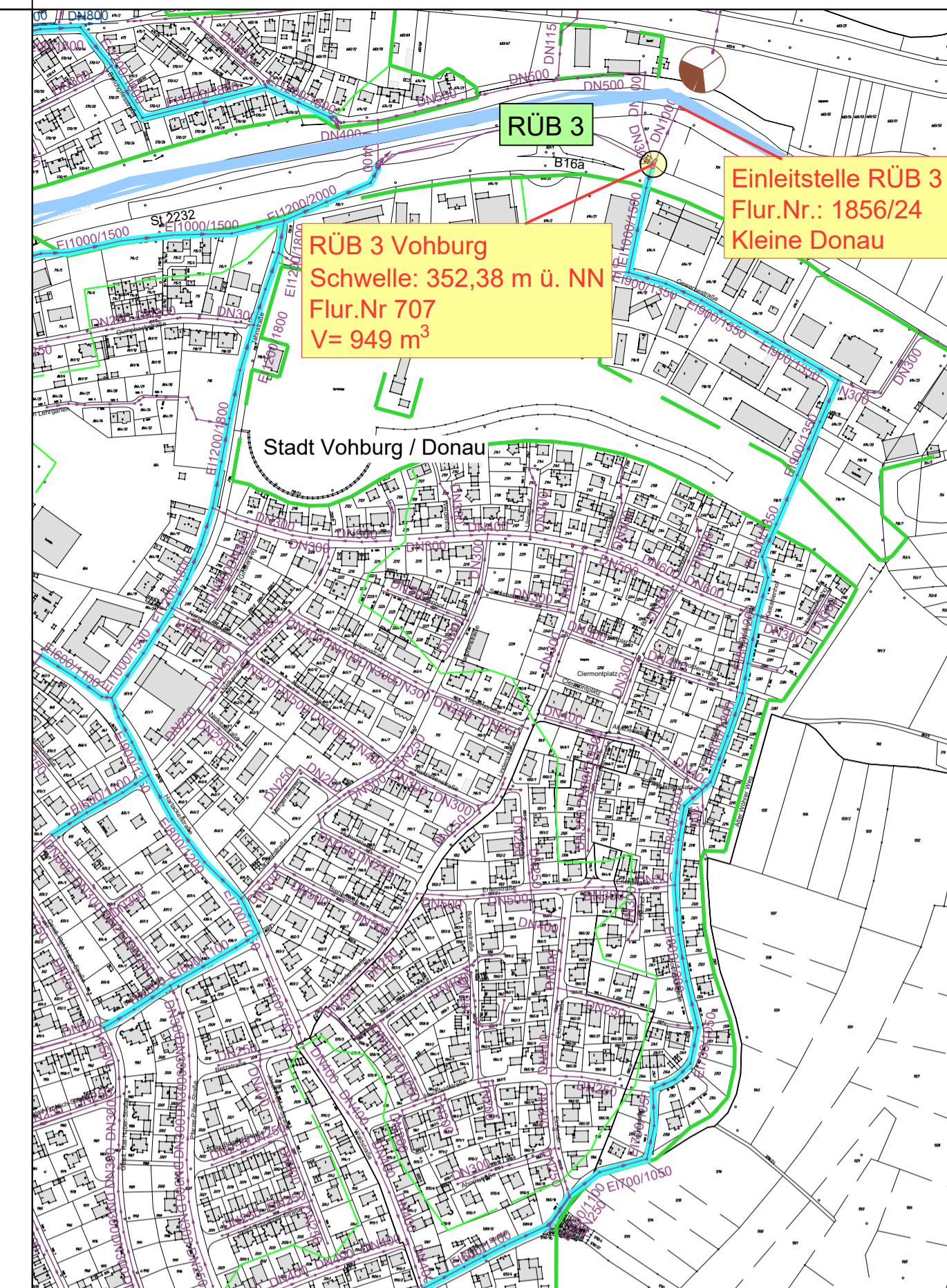
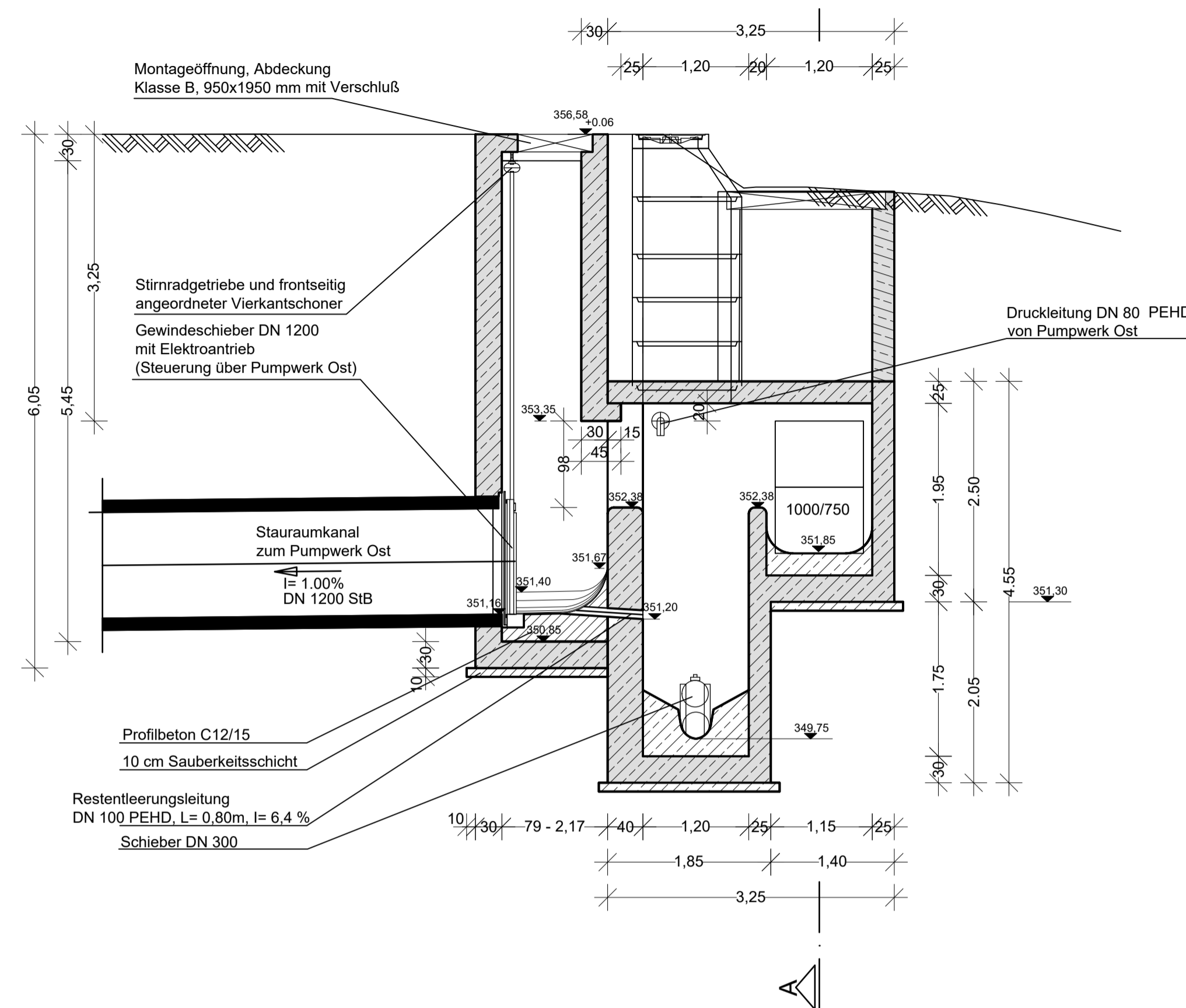


Schnitt A-A

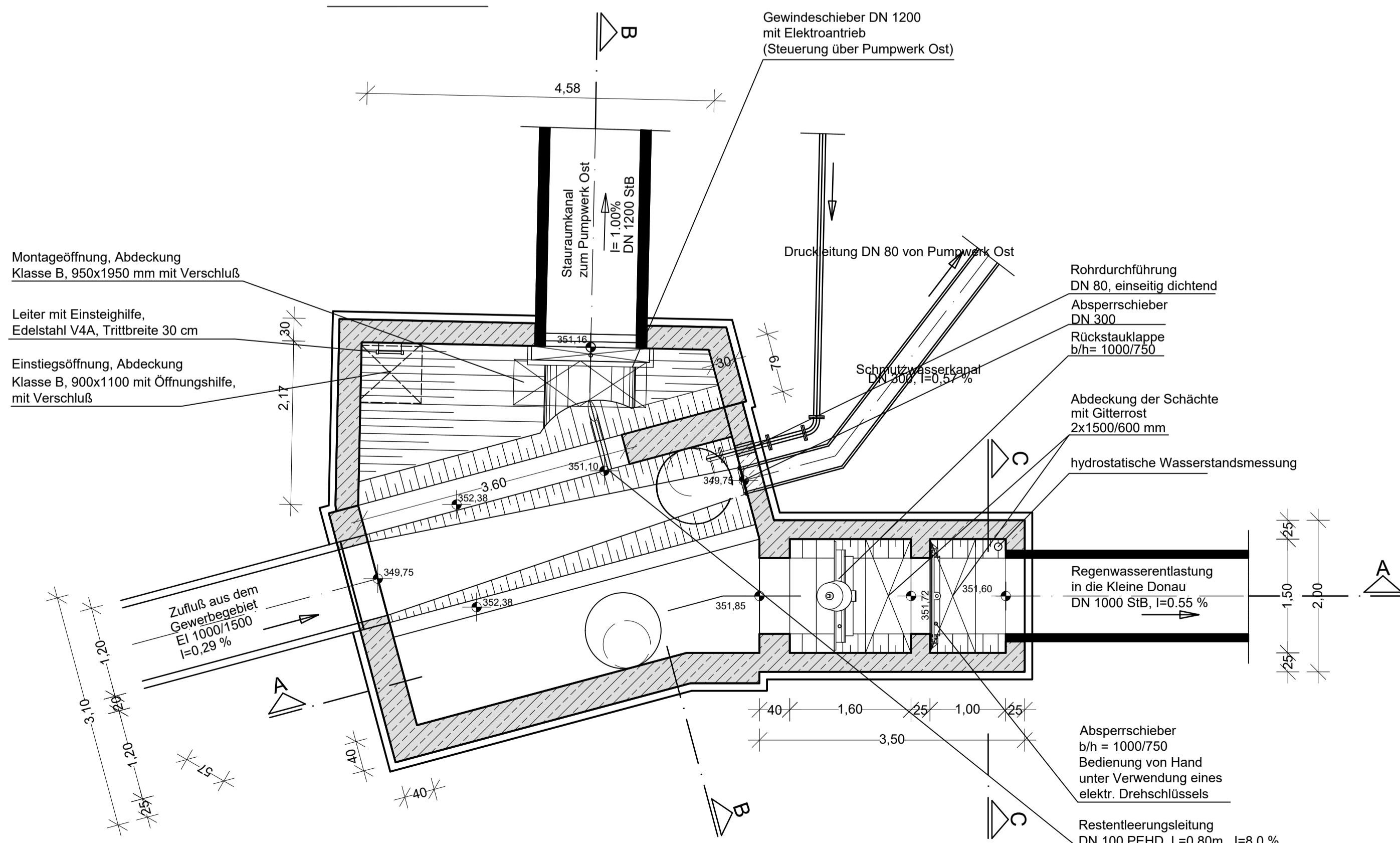


Schnitt B-B

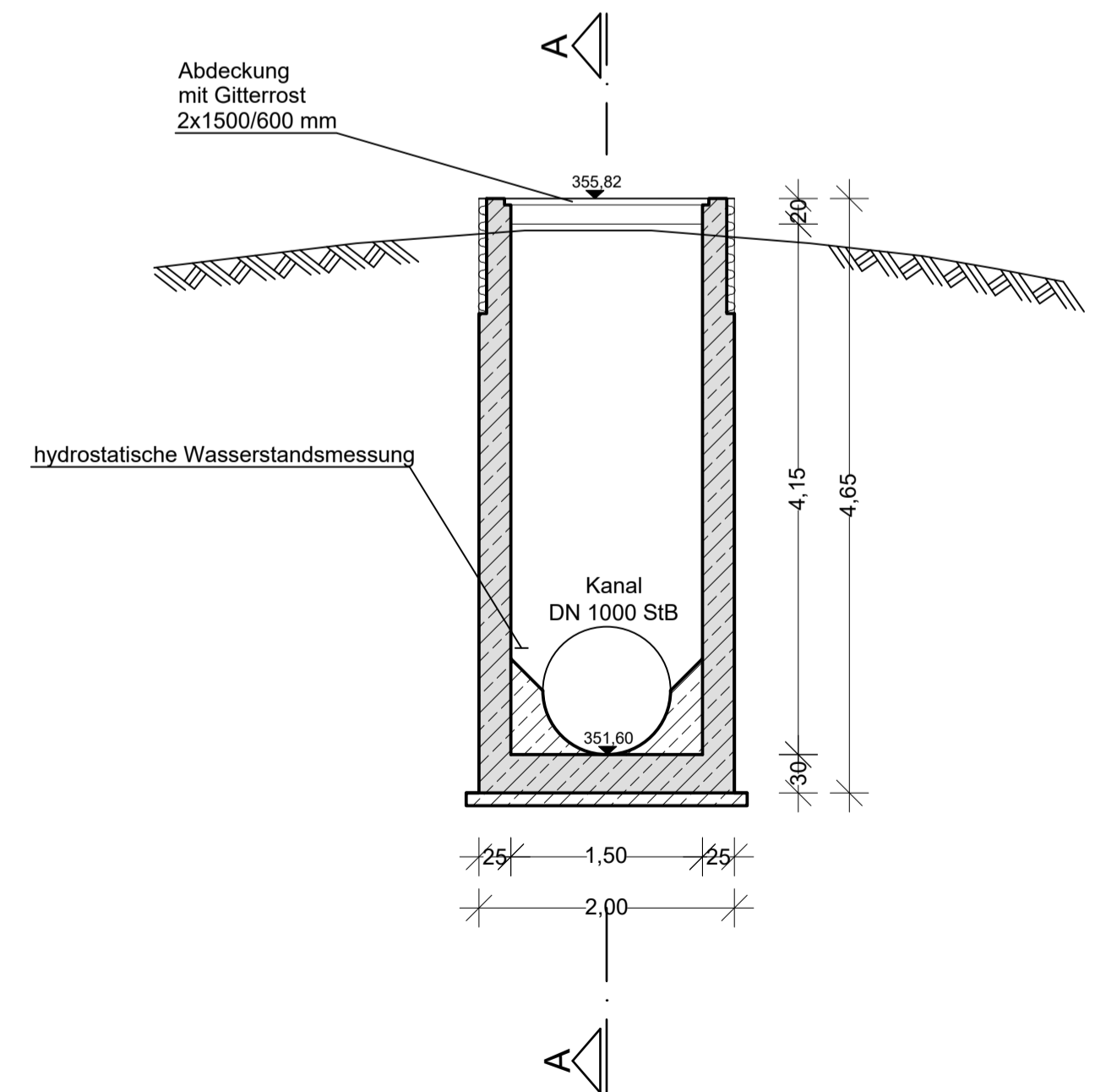


Lageplanausschnitt M=1:5000 Anlage 5.5

Grundriss



Schnitt C-C



<p>Index: Art der Änderung: Datum: gezeichnet:</p> <p>Projekt: Tektur des Wasserrechts für Mischwasser</p> <p>Stadt Vohburg an der Donau Landkreis Pfaffenhofen an der Ilm</p> <p>Planinhalt: Detailplan RÜB03 Vohburg</p> <p>Plan-Nr./Index: GP DP03</p> <p>Plangrundlagen: Geobasisdaten: Bayerische Vermessungsverwaltung digitale Flurkarte mit Stand Januar 2018</p> <p>Entwurfsverfasser: Wipfler PLAN</p>	<p>Vorhabensträger: Stadt Vohburg</p> <p>GENEHMIGUNGSPLANUNG</p> <p>Projekt Nr.: 1092.063 Datum: 04.04.2022</p> <p>Aufgestellt: M. Nowak gezeichnet: L. Knoll geprüft: K. Parth</p> <p>Maßstab: 1 : 50</p> <p>Lagesystem: Gauss-Krüger Höhensystem: m.ü.NN (DHHN 12)</p> <p>Wipfler PLAN Planungsgesellschaft mbH Hohenwarter Straße 124 85276 Pfaffenhofen / Ilm Tel.: 08441 5046-0 Fax: 08441 490204 www.wipflerplan.de info@wipflerplan.de</p>
--	--