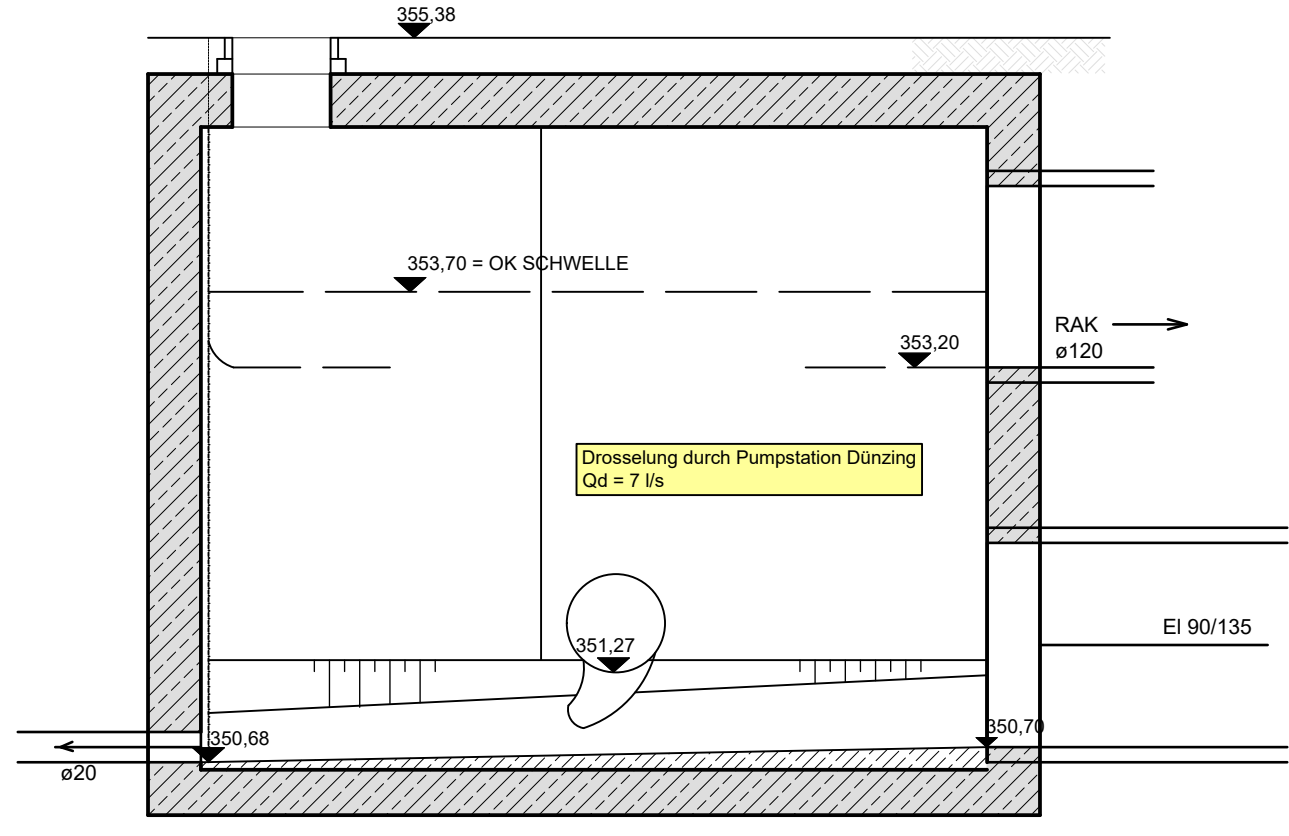
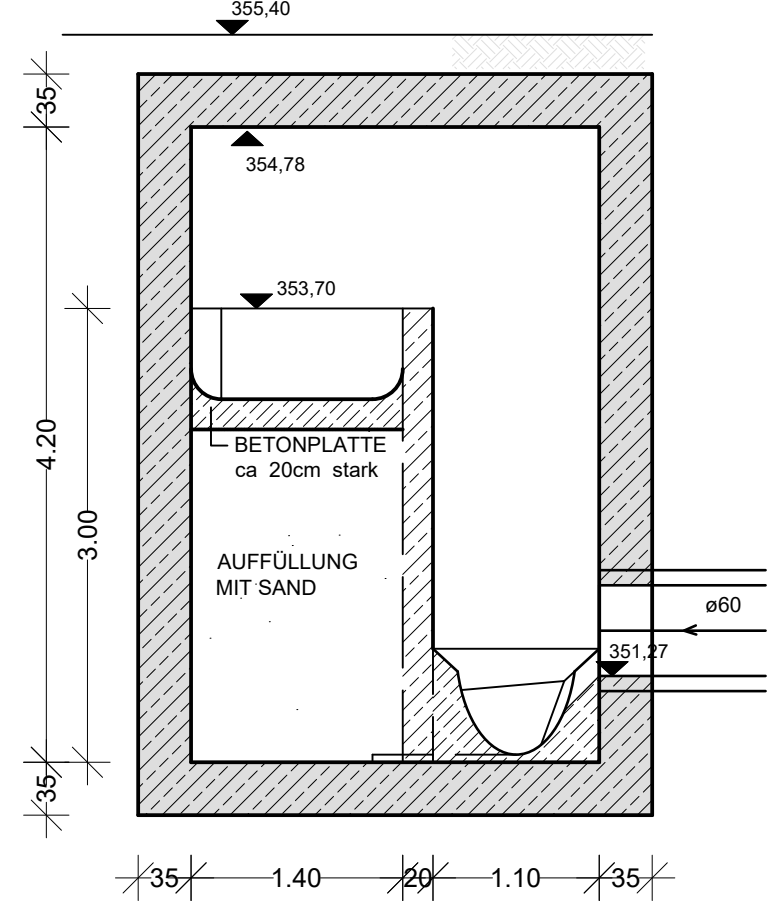


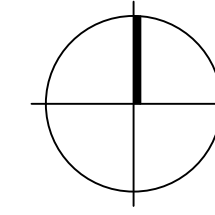
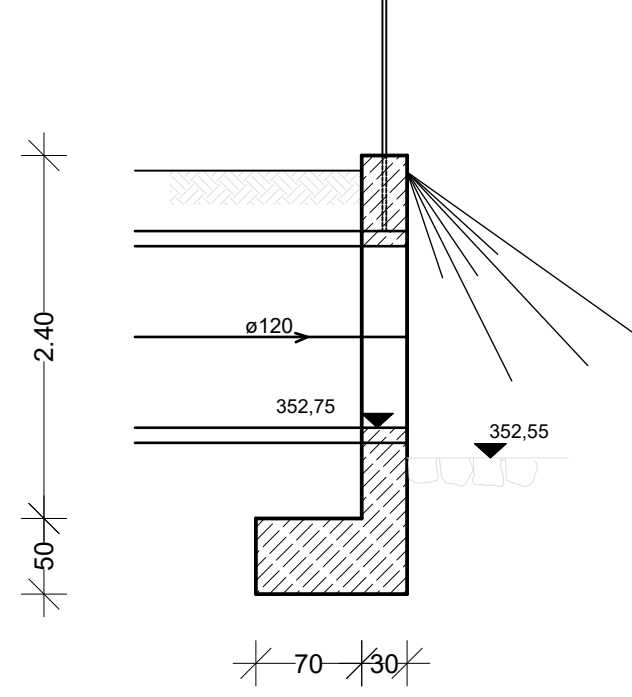
SCHNITT A-A



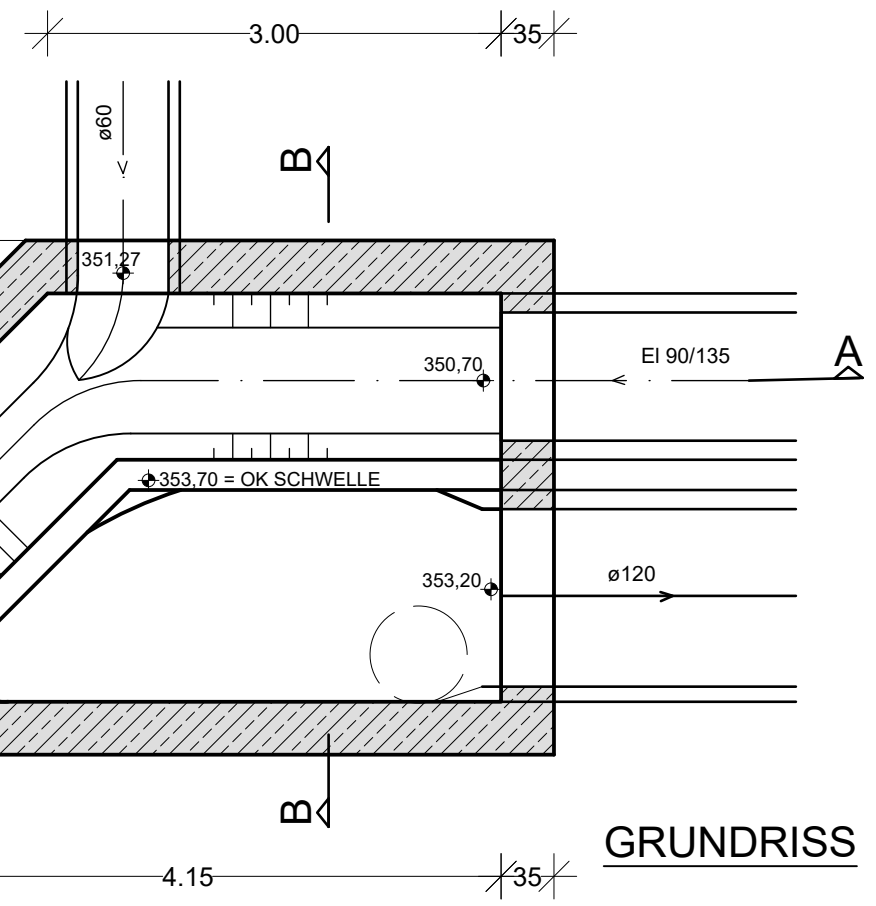
SCHNITT B-B



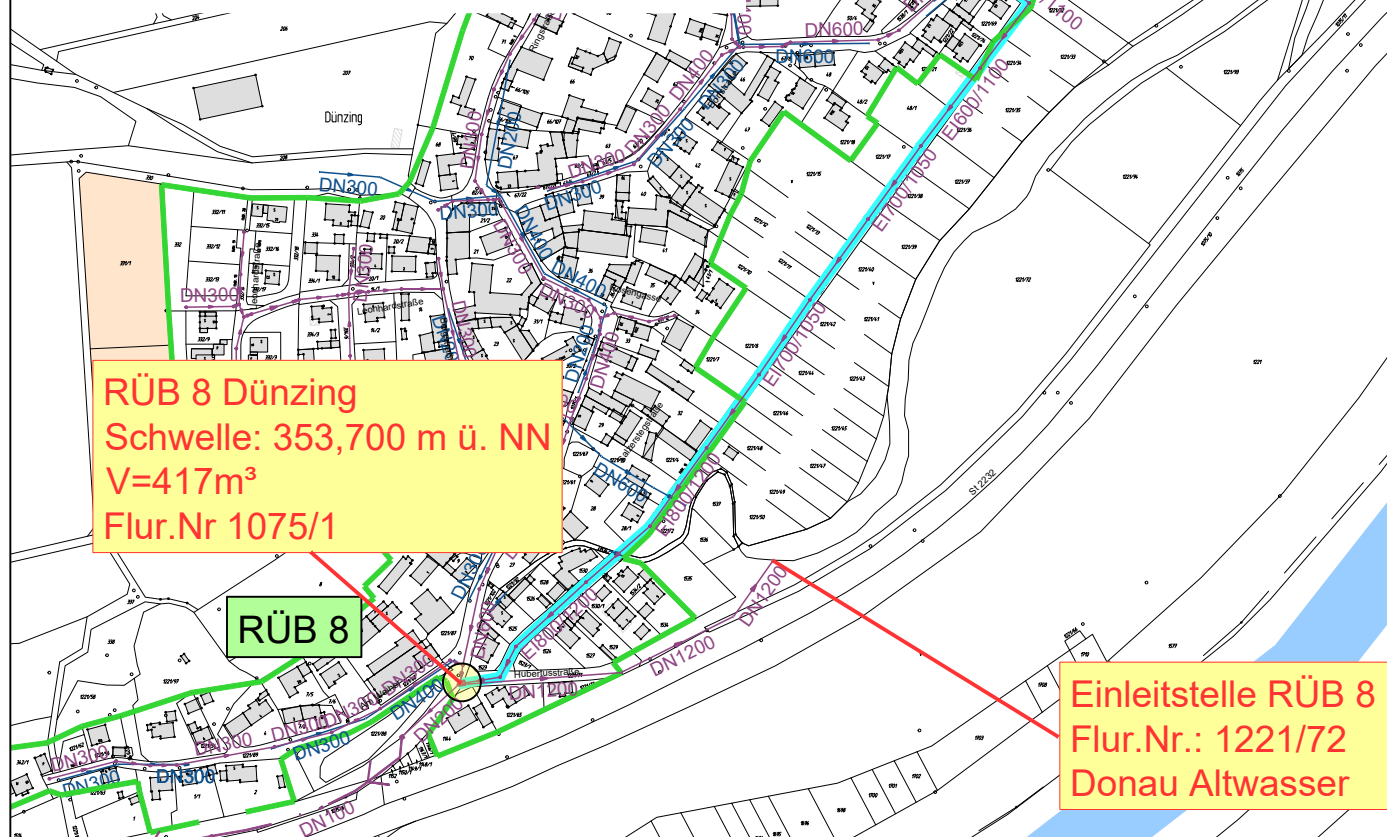
AUSLAUF 5



BETON B 25, WASSERUNDURCHLÄSSIG
AUF ALLEN GERINNESOHLN 2cm GLATTSTRICH
AUF DEN DECKEN 2-5 cm GLATTSTRICH



Lageplanausschnitt M=1:5000



Index:	Art der Änderung:	Datum:	gezeichnet:
--------	-------------------	--------	-------------

Projekt: _____ Vorhabensträger: _____

Tektur des Wasserrechts für Mischwasser

Stadt Vohburg an der Donau
Landkreis Pfaffenhofen an der Ilm GENEHMIGUNGSPLANUNG

Planinhalt:	Projekt Nr.:
Detailplan RÜB08 Dünzing	1092.063
	Datum:
	04.04.2022

Plan-Nr./Index:	Maßstab:	Aufgestellt:
GP DP07	1 : 50	M. Nowak

Plangrundlagen:	Lagesystem:	gezeichnet:
Geobasisdaten: Bayerische Vermessungsverwaltung digitale Flurkarte mit Stand Januar 2018	Gauss-Krüger	L. Knoll

	Höhensystem:	geprüft:
	m.ü.NN (DHHN 12)	K. Parth

Entwurfsverfasser:

WipflerPLAN

Architekten
Bauingenieure
Vermessungsingenieure
Erschließungsträger

WipflerPLAN
Planungsgesellschaft mbH
Hohenwarter Straße 124
85276 Pfaffenhofen / Ilm
Tel.: 08441 5046-0
Fax: 08441 490204
www.wipflerplan.de
info@wipflerplan.de

Vorhabensträger:



Stadt
Vohburg

Stadt
Vohburg
Ulrich-Steinberger-Platz 12
85088 Vohburg
Tel.: 08457/92 92-0
Fax: 08457/92 92-20
www.vohburg.de
stadtverwaltung@vohburg.de