

GM1636  
DO 373,21  
SO 371,16

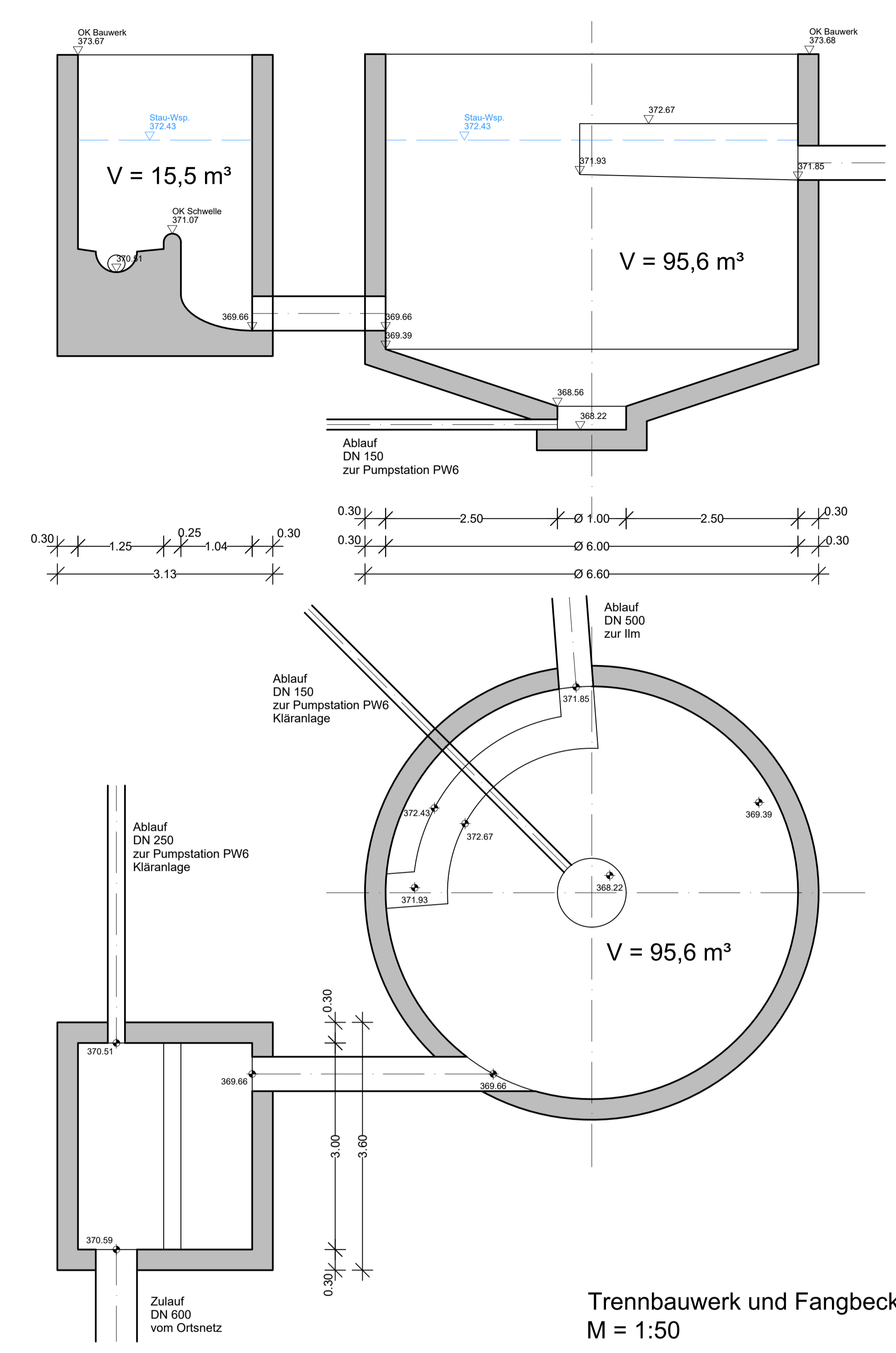
13,9‰  
-43,14m-  
DN600 SB

10,1‰  
-42,73m-  
DN600 SB

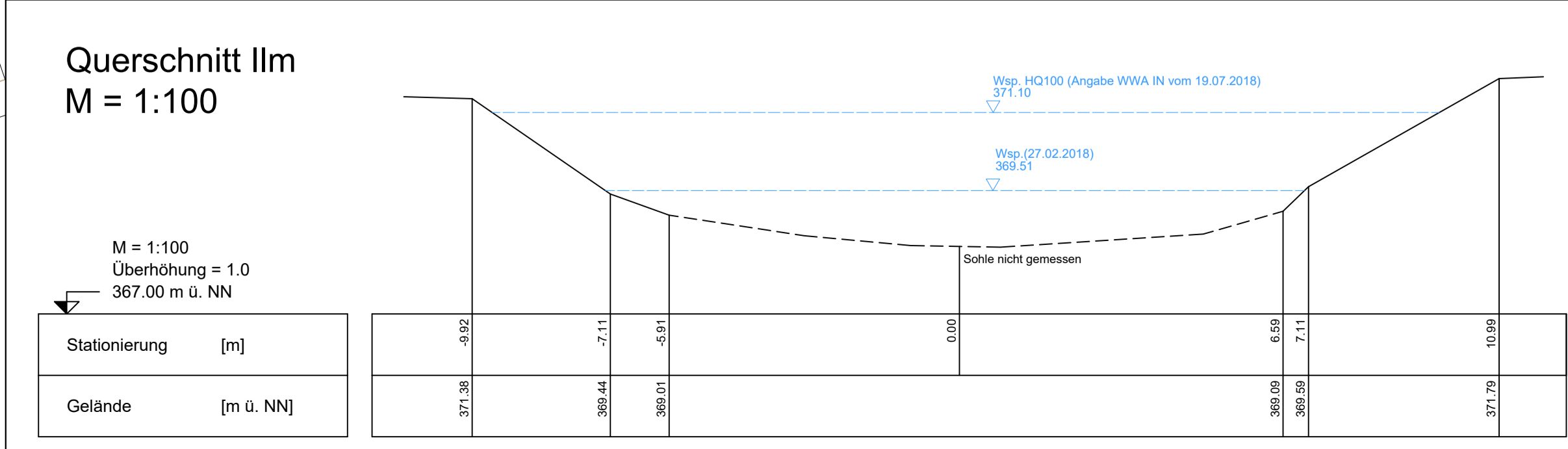
16,3‰  
-9,82m-  
DN600 SB

GM1637  
DO 372,92  
SO 370,73

GM1638  
DO 373,95  
SO 370,57



**Auslauf 2**  
Einleitung in die Ilm  
Fluss-km: 26,70 km  
Flurstück: 284  
Gemarkung: Nötting



- LEGENDE:**
- 30-200 m, 250 Stz 12-31% MBO
  - Bestehende Mischwasserkanal mit Angabe von Schachtstand, Nennweite, Material, Sonnförlage, Fließrichtung und Schachtnummer
  - Bestehende Abwasserleitung
  - Bestehende Druckleitung Schmutzwasser
  - Bestehende Druckleitung Mischwasser
  - Bestehende Brauchwasserleitung
  - Bestehende Lüftleitung
  - Bestehende Böschung
  - Wasserfläche

Der Lageplan basiert auf der Entwurfsplanung der Michele Beratende Ingenieurgesellschaft von 1990 und der Entwurfsplanung zum Bau eines zweiten Nachklärbeckens der GWK Ingenieure GmbH von 1995. Die Lage des zweiten Nachklärbeckens und der zugehörigen Schachtbauwerke wurden nachvermessen und richtiggestellt.

Index:	Datum:	Art der Änderung:	gezeichnet:
Projekt: <b>Wasserrecht für die Mischwasserentlastungen der Stadt Geisenfeld</b>			
Stadt Geisenfeld Landkreis Pfaffenhofen/Ilm		GENEHMIGUNGSPLANUNG	
Planinhalt: <b>Regenüberlaufbecken 2</b>	Projekt Nr.: 1013.145	Aufgestellt: J. Stöckler	
Plan-Nr./Index: GP EB02	Maßstab: 1:50, 1:100, 1:250	gezeichnet: S. Weingartner	
Entwurfsverfasser: <b>WipflerPLAN</b>	Datum: 21.02.2019	geprüft: K. Parth	
WipflerPLAN Architekt Bauingenieur Vermessungsingenieur Erschließungsingenieur		WipflerPLAN Planungsgesellschaft mbH Höhenstraße 124 85276 Pfaffenhofen / Ilm Tel.: 08441 9046-0 Fax: 08441 490204 www.wipflerplan.de info@wipflerplan.de	
Vorhabensträger: Stadt Geisenfeld		Stadt Geisenfeld Kreisplatz 4 85200 Geisenfeld Tel.: 08402 98-0 Fax: 08402 98-44 www.geisenfeld.de rathaus@geisenfeld.de	