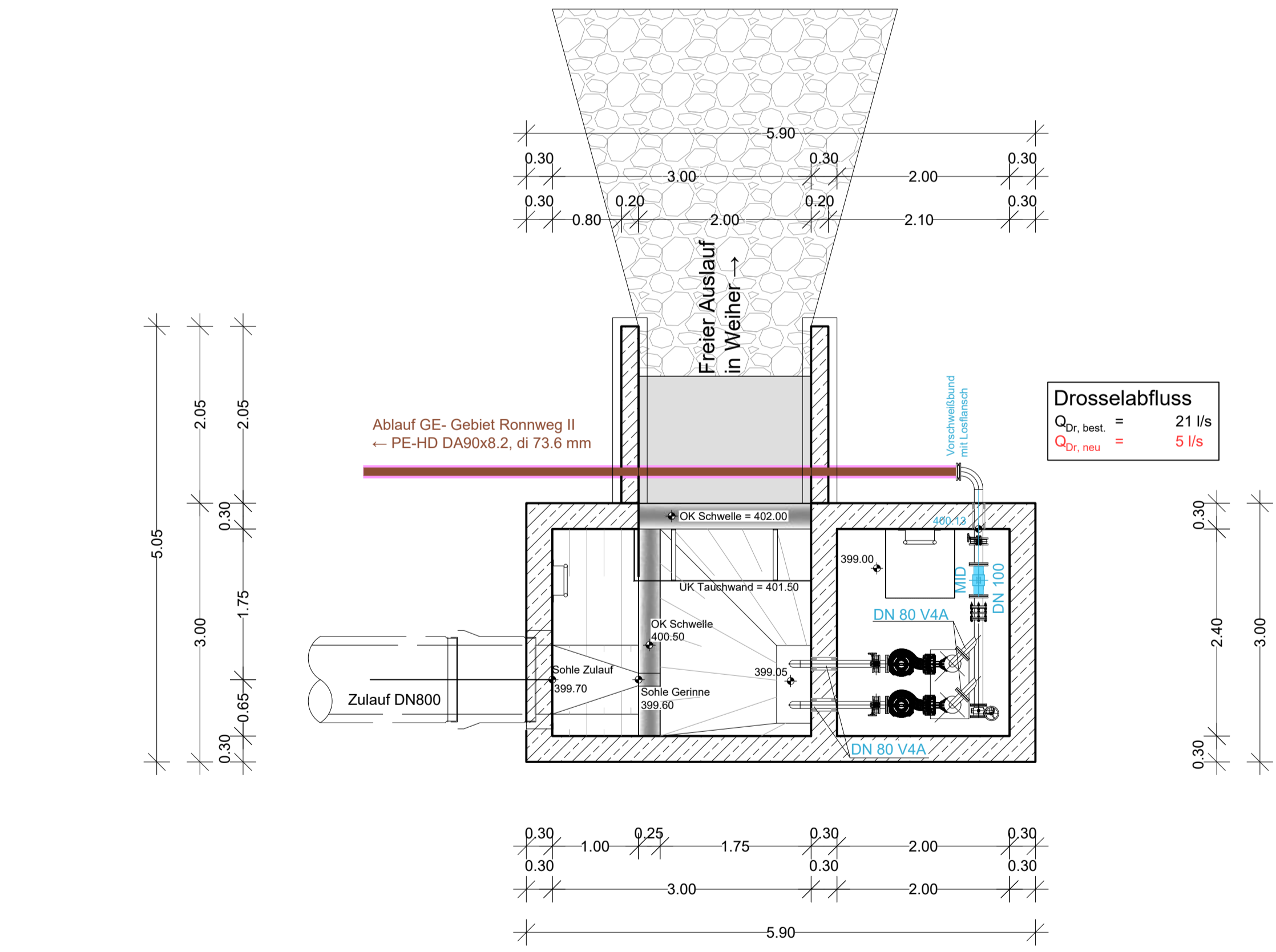
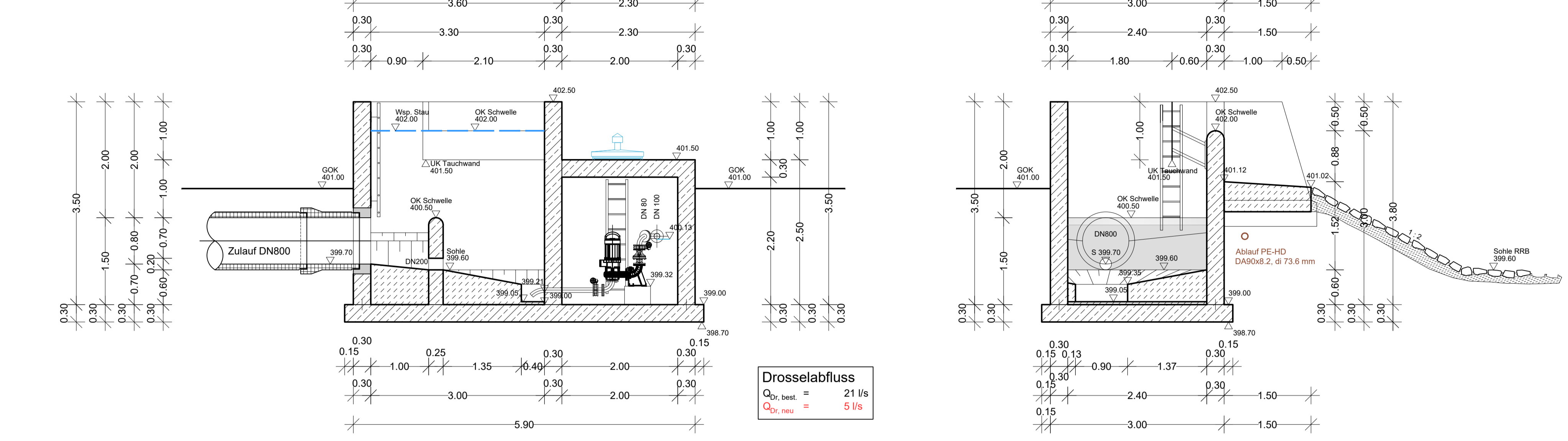
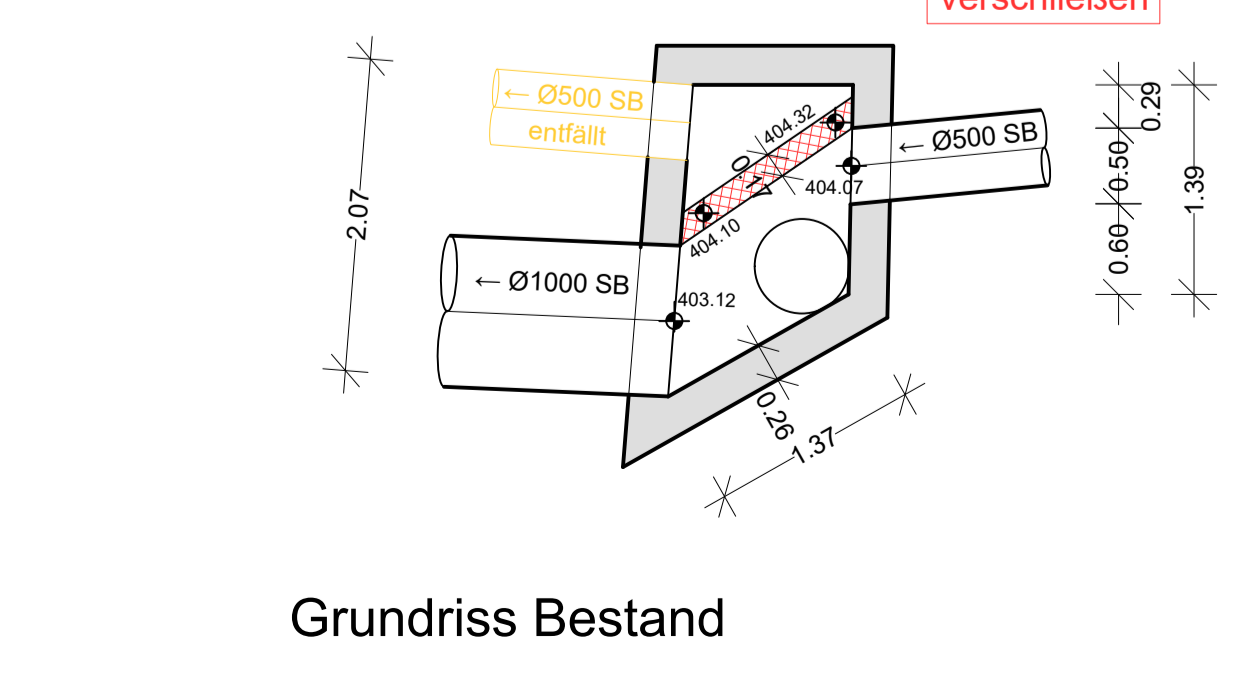


Geplantes Entlastungs- bauwerk mit Pumpstation M = 1:50 VORENTWURFSSTAND



Entlastungsbauwerk Bestand M = 1:50

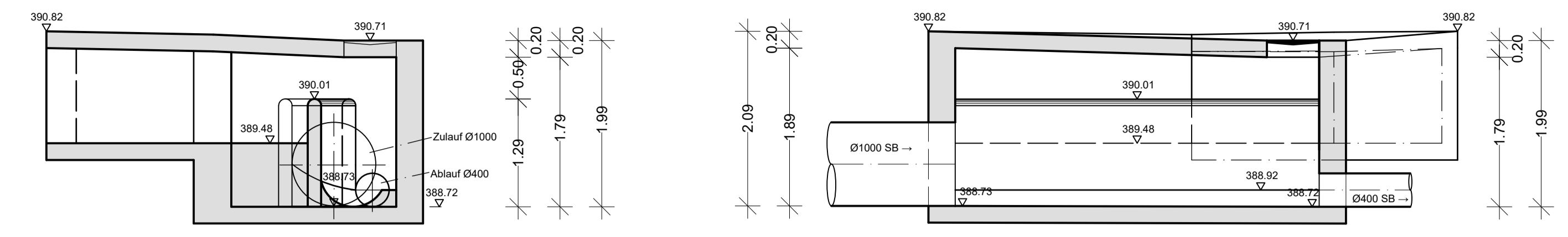


| | | | |
|--|-------------------|--|-------------|
| Index: | Art der Änderung: | Datum: | gezeichnet: |
| Projekt: | | | |
| Markt Reichertshofen Landkreis Pfaffenhofen/Ilm | | GENEHMIGUNGSPLANUNG | |
| Planinhalt: | Projekt Nr.: | 2013.176 | |
| Entlastungsbauwerk RB 01 SKO Ronnweg alt | Datum: | 31.03.2021 | |
| GP EB01 | Maßstab: | M. Nowak | |
| Plangrundlagen: | Lagesystem: | gezeichnet: S. Weingartner | |
| Geobasisdaten: Bayerische Vermessungsverwaltung Digitale Flurkarte mit Stand 05/2019 | UTM 32 | geprüft: K. Parth | |
| Höhensystem: m.ü.NHN (DHHN 2016) | | | |
| Entwurfsverfasser: | | | |
| WipflerPLAN Planungsgesellschaft mbH Architekten Bauingenieure Vermessungsingenieure Erschließungssträger | | Hohenwarter Straße 124 85276 Pfaffenhofen / Ilm Tel.: 08441 5046-0 Fax: 08441 490204 www.wipflerplan.de info@wipflerplan.de | |
| Markt Reichertshofen Schloßgasse 5 85084 Reichertshofen Tel.: 08453/512-0 Fax: 08453/512-80 www.reichertshofen.de info@reichertshofen.de | | Markt Reichertshofen | |

Lageplan
M = 1:1000

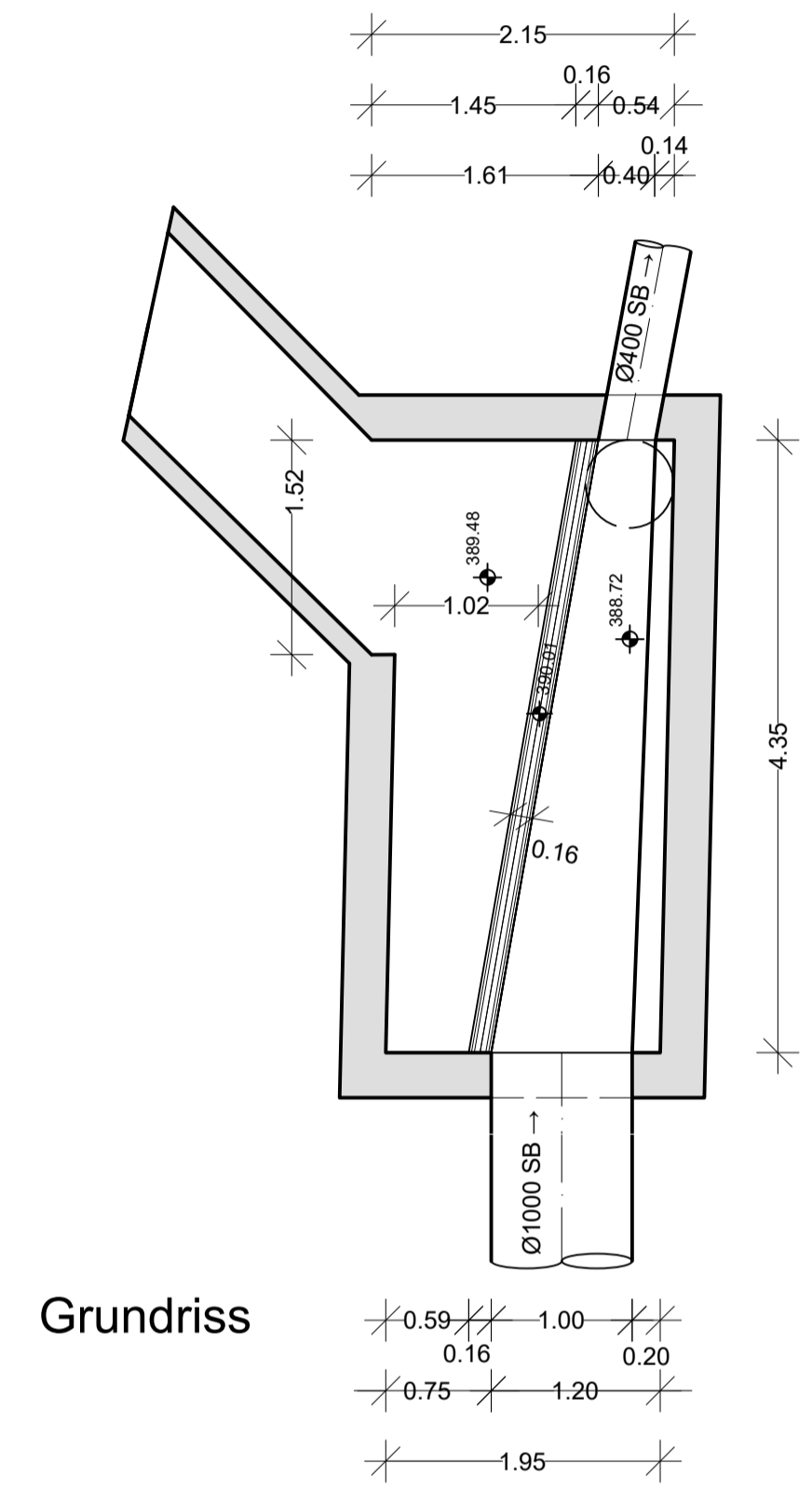


Entlastungsbauwerk
M = 1:50



Schnitt A-A

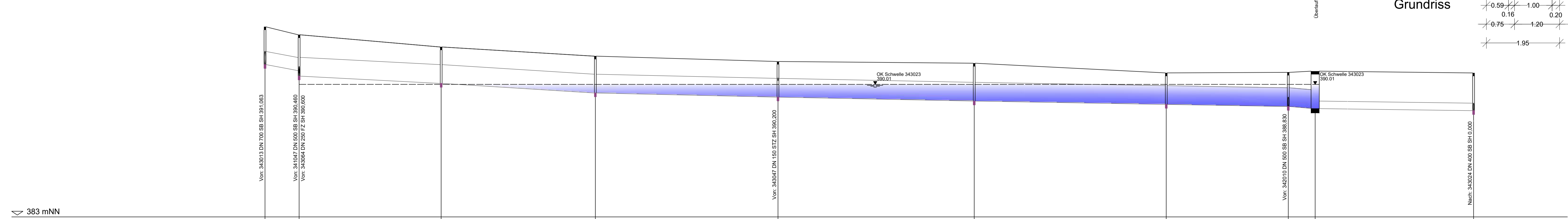
Schnitt B-B



Grundriss

| Drosselabfluss | |
|----------------|-------------|
| $C_{Dr, best}$ | = 139.2 l/s |
| $C_{Dr, neu}$ | = 6.2 l/s |

Höhenplan
M = 1:1000/100



| Station [m] | 0.00 | 18.19 | 93.88 | 176.00 | 273.39 | 377.98 | 460.32 | 545.35 | 609.09 | 644.12 | |
|------------------------|-----------------------------|--------|--------|--------|--------|--------------|--------|--------|--------|-------------|--|
| Haltungsbezeichnung | 343014 | 343015 | 343016 | 343017 | 343018 | 343020 | 343021 | 343022 | 343023 | 343024 | |
| Schachtbezeichnung | 343014 | 343015 | 343016 | 343017 | 343018 | 343020 | 343021 | 343022 | 343023 | 343024 | |
| Schachtdeckelhöhe [mN] | 393.07 | 392.65 | 392.00 | 391.51 | 391.23 | 390.62 | 390.05 | 390.71 | 390.71 | 0.00 | |
| Tiefe [m] | 2.01 | 2.20 | 1.54 | 1.98 | 1.90 | 2.02 | 1.66 | 1.62 | 1.99 | 0.00 | |
| Schachthöhe [mN] | 391.06 | 390.45 | 390.06 | 389.55 | 389.33 | 388.04 | 388.04 | 388.83 | 388.72 | 388.61 | |
| Rohrsohle [mN] | 391.06 | 390.74 | 390.06 | 390.55 | 389.33 | 388.04 | 388.04 | 388.83 | 388.72 | 388.61 | |
| Sohlfälle [‰] | 17.8 | 5.2 | | 6.2 | 2.3 | 2.0 | 1.8 | 1.7 | 7.0 | 1.3 | |
| Haltungslänge [m] | 18.19 | 75.70 | | 82.18 | 97.33 | 104.59 | | 65.03 | 14.34 | 84.44 | |
| Nennweite / Material | DN 700 - SB | | | | | DN 1000 - SB | | | | DN 400 - SB | |
| Straße | Pflanzler-Otto-Burgler-Str. | | | | | Sportplatz | | | | DN 400 - SB | |

Anlage: 5.2

| Index | Art der Änderung | Datum | gezeichnet |
|-------|------------------|-------|------------|
| | | | |

Projekt:
Mischwasserbehandlung Winden

Mark: Reichertshofen
Landkreis Pfaffenhofen/Ilm

Planinhalt:
Entlastungsbauwerk RB 02 SKU Hög

Plan-Nr./Index:
GP EB02

Plangrundlagen:
Gewässerdaten, Bayerische Vermessungsverwaltung
Digitale Flurkarte mit Stand 05/2019

Entwurfsverfasser:
WipflerPLAN
Architekten
Bauingenieure
Vermessungsingenieure
Erschließungssträger

Vorhabensträger:
Markt Reichertshofen

Projekt Nr.:
2013.176

Datum:
31.03.2021

Maßstab:
1:50

Lagesystem:
UTM 32

Höhensystem:
m.ü.NHN (DHHN 2016)

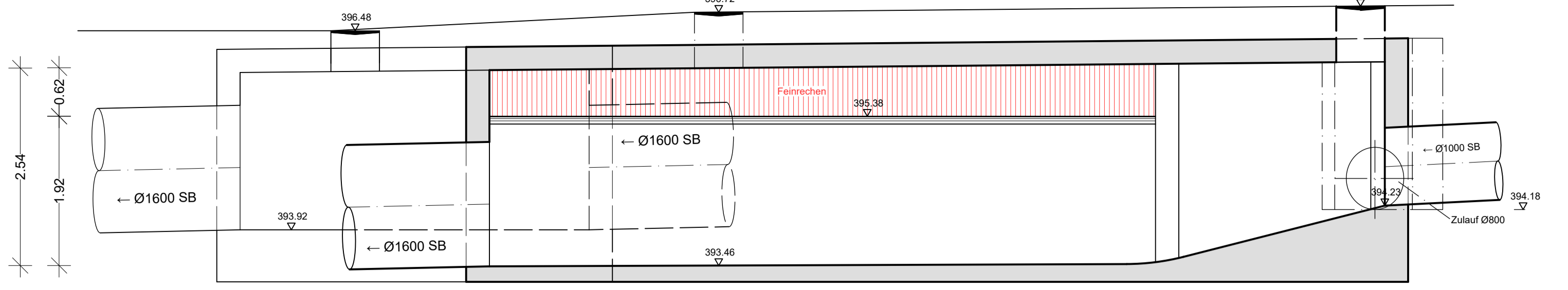
gezeichnet:
S. Weingartner

geprüft:
K. Parth

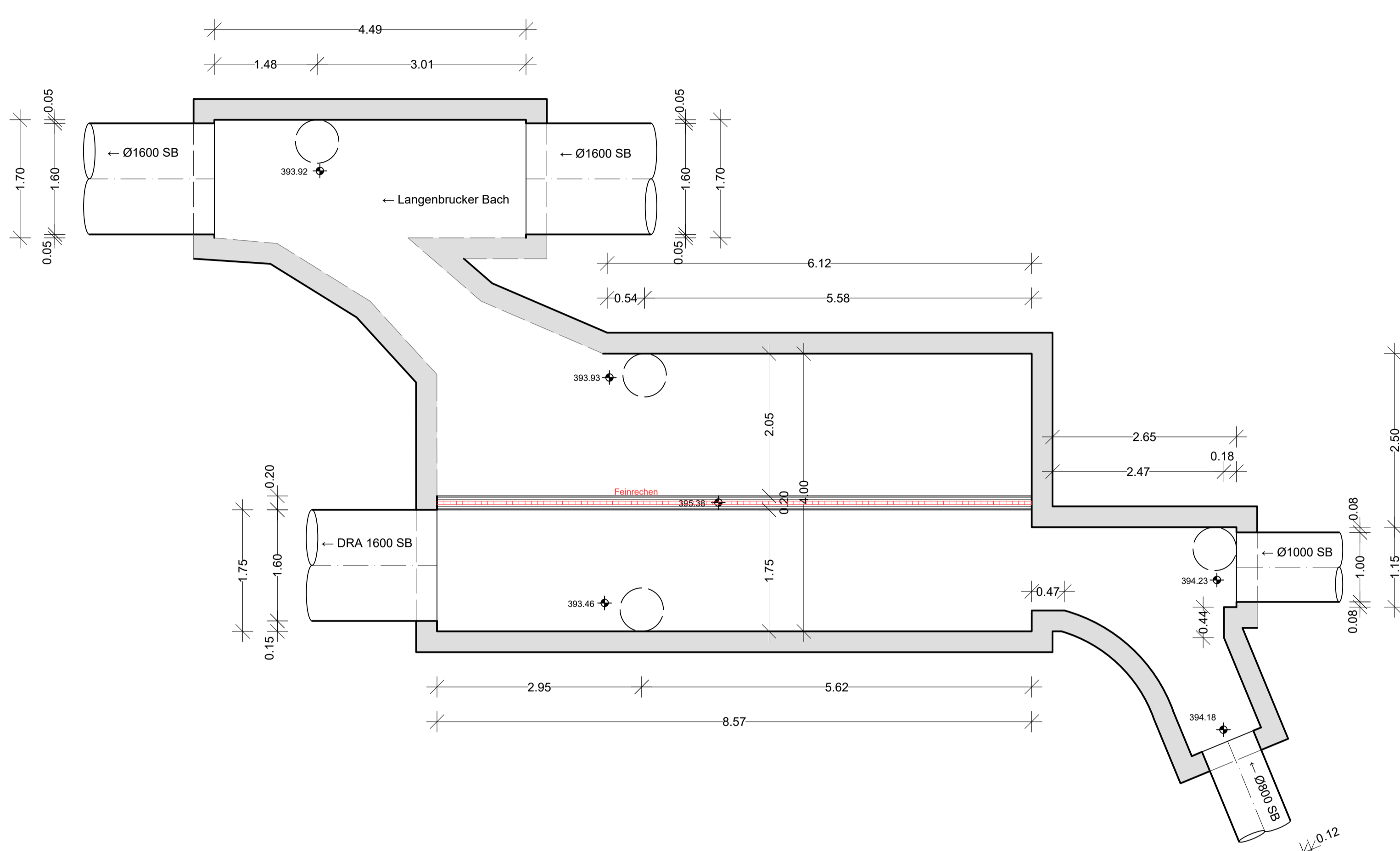
WipflerPLAN
Planungsgesellschaft mbH
Hohenwarter Straße 124
85276 Pfaffenhofen / Ilm
Tel.: 08441 5046-0
Fax: 08441 490204
www.wipflerplan.de
info@wipflerplan.de

Markt Reichertshofen
Schoftgasse 5
85504 Reichertshofen
Tel.: 08453512-0
Fax: 08453512-60
www.reichertshofen.de
info@reichertshofen.de

Entlastungsbauwerk
M = 1:50



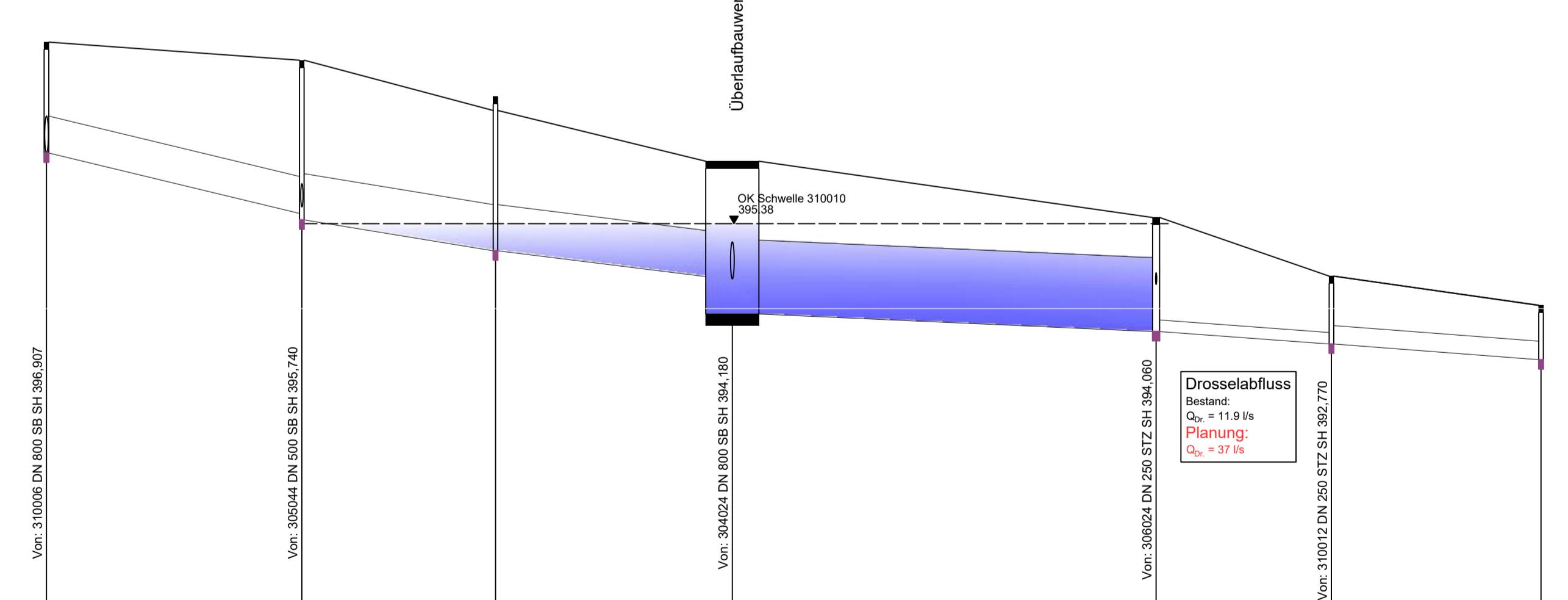
Schnitt A-A



Grundriss

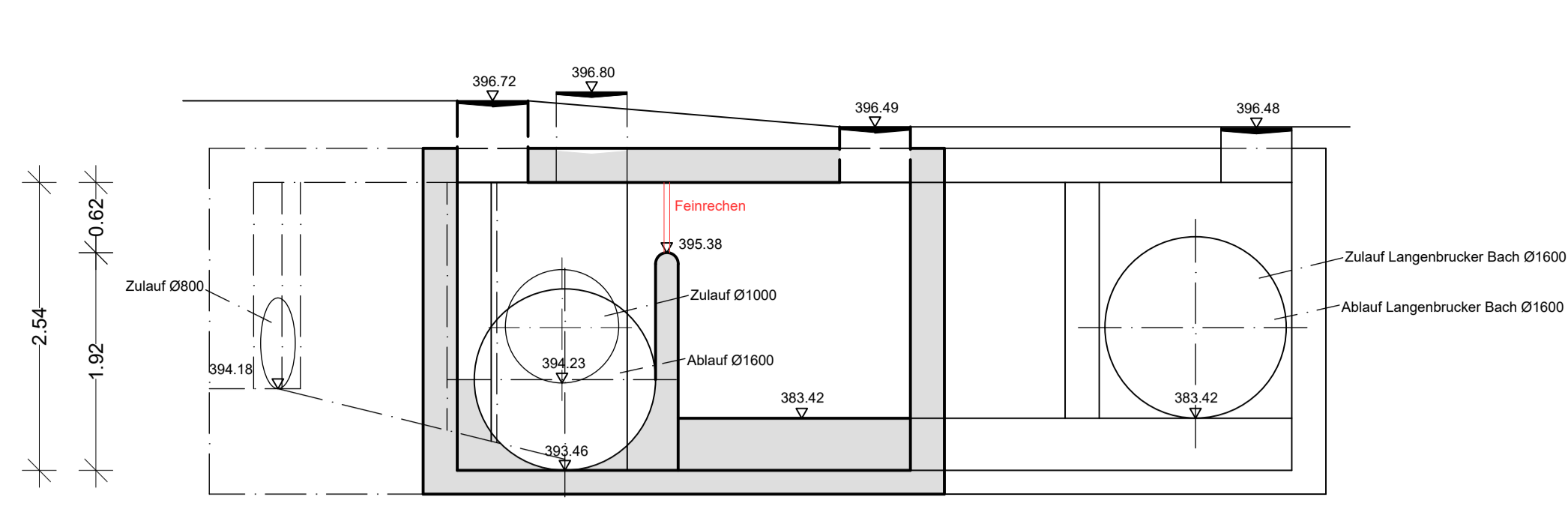
Höhenplan
M = 1:1000/100

SKU - Stauraumkanal mit unterliegender Entlastung V = 43.9 m³
SKO - Stauraumkanal mit obenliegender Entlastung V = 209.1 m³



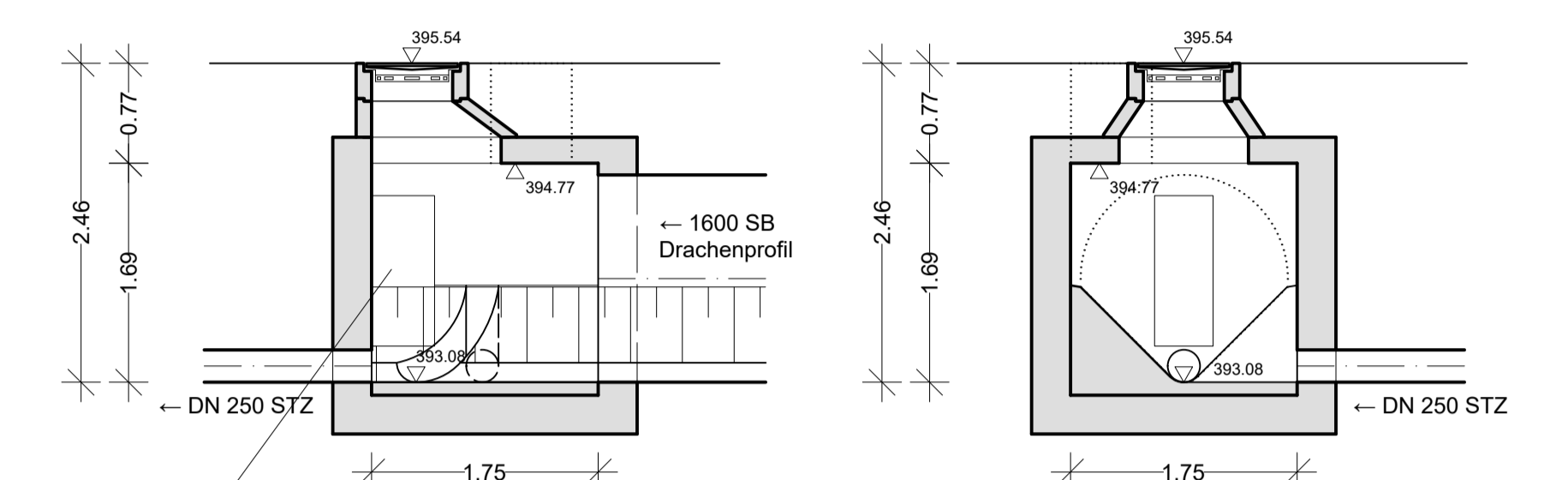
310007 - 310012

| Station [m] | 0.00 | 55.39 | 97.40 | 143.76 | 245.09 | 278.73 | 310.01 | 310.02 | 310.03 | 310.04 | 324.19 |
|----------------------|------|-------------|--------|--------------|--------|-----------------------|--------------|------------|--------|--------|--------|
| Haltungsbezeichnung | | 310007 | 310008 | 310009 | 310010 | 310011 | 310012 | 310013 | 310014 | 310015 | |
| Schachtbezeichnung | | 310007 | 310008 | 310009 | 310010 | 310011 | 310012 | 310013 | 310014 | 310015 | |
| Schachdeckhöhe [mNN] | | 399.31 | 398.82 | 398.13 | 397.22 | 396.23 | 395.54 | 394.85 | 393.86 | 392.87 | |
| Tiefe [m] | | 2.40 | 3.46 | 3.34 | 3.26 | 2.47 | 1.47 | 1.18 | 3.03 | 2.47 | |
| Schachshöhe [mNN] | | 398.91 | 395.46 | 394.79 | 393.46 | 392.77 | 392.43 | 392.43 | 391.08 | 390.40 | |
| Rohrschle [mNN] | | 396.60 | 395.46 | 394.79 | 393.46 | 392.77 | 392.43 | 392.43 | 391.08 | 390.40 | |
| Schligefälle [‰] | | 23.6 | 15.9 | 10.9 | 4.6 | 7.1 | 7.5 | 91.82 | 38.04 | 45.46 | |
| Haltungslänge [m] | | 55.39 | 42.91 | 51.36 | | | | | | | |
| Nennweite / Material | | DN 800 - SB | | DN 1000 - SB | | Drachprofil 1600 - SB | DN 250 - STZ | DN 400 - B | | | |
| Straße | | Hofenstr. | | Hofenstr. | | Hofenstr. | | | | | |



Schnitt B-B

Drosselbauwerk Bestand M = 1:50

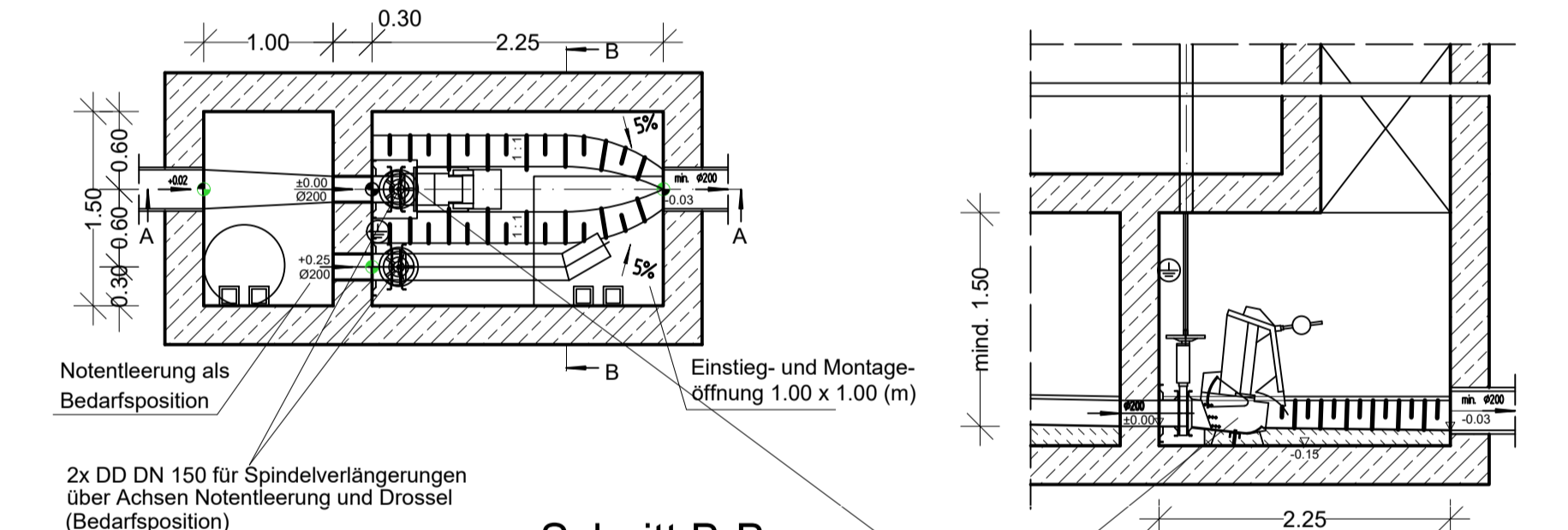


Schnitt A - A

Schnitt B - B

Grundriss

Drosselbauwerk Planung M = 1:50 (Regelplan)



Grundriss

Schnitt A-A

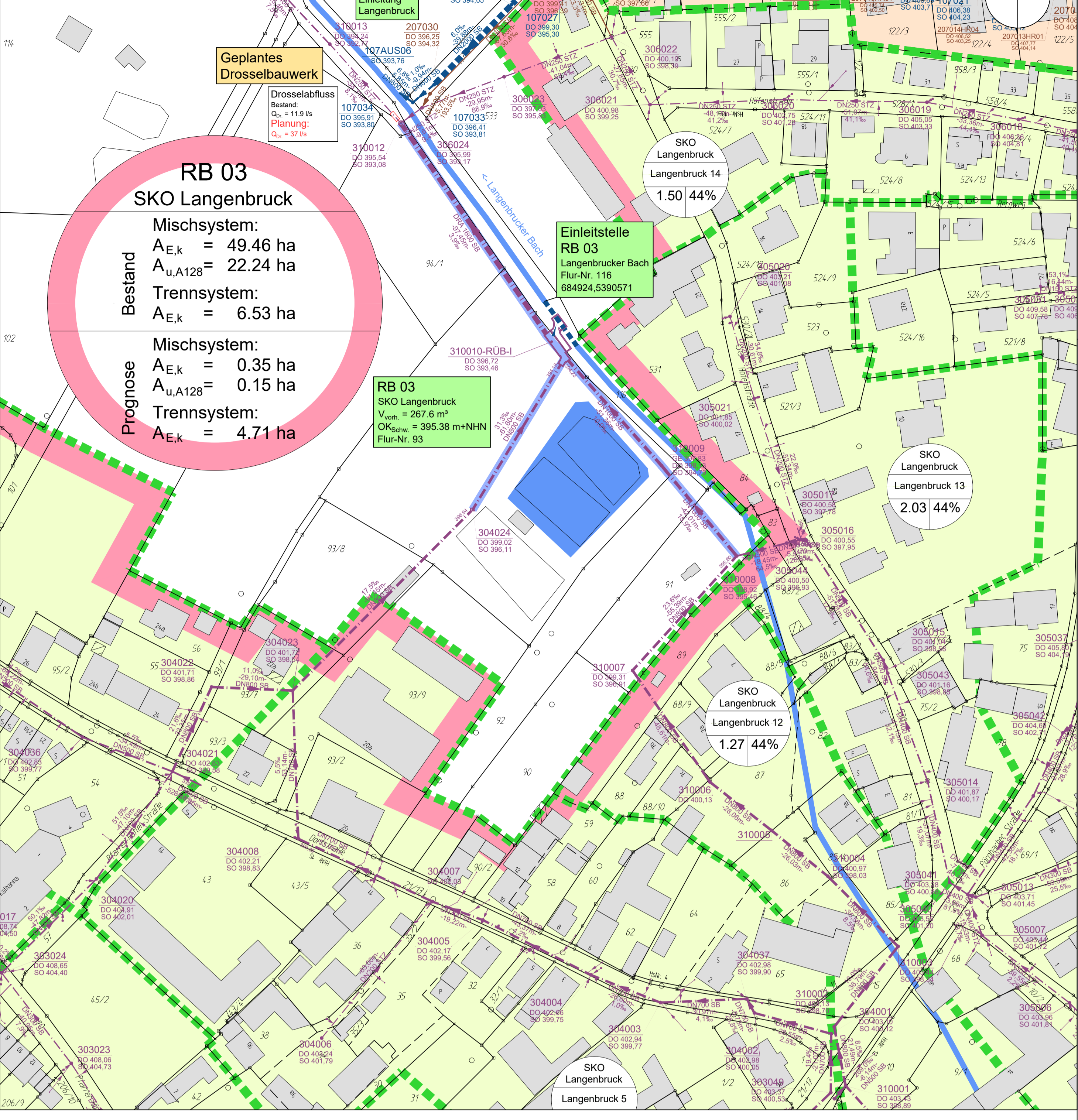
Schnitt B-B

Gerinnebeton ist nach Drosselmontage einzubringen (nach bgu-Angaben)

304024 - 310012

| Station [m] | 0.00 | 61.60 | 133.83 |
|----------------------|------|-------------|-----------------------|
| Haltungsbezeichnung | | 304024 | 310010 |
| Schachtbezeichnung | | 304024 | 310010 |
| Schachdeckhöhe [mNN] | | 399.02 | 399.72 |
| Tiefe [m] | | 2.31 | 3.26 |
| Schachshöhe [mNN] | | 396.11 | 395.46 |
| Rohrschle [mNN] | | 396.11 | 395.46 |
| Schligefälle [‰] | | 31.3 | 4.6 |
| Haltungslänge [m] | | 61.60 | 91.82 |
| Nennweite / Material | | DN 800 - SB | Drachprofil 1600 - SB |
| Straße | | Dorfstr. | Hofenstr. |

Lageplan
M = 1:1000



RB 03 SKO Langenbruck

Mischsystem:
A_{E,K} = 49.46 ha
A_{u,A128} = 22.24 ha

Trennsystem:
A_{E,K} = 6.53 ha

Mischsystem:
A_{E,K} = 0.35 ha
A_{u,A128} = 0.15 ha

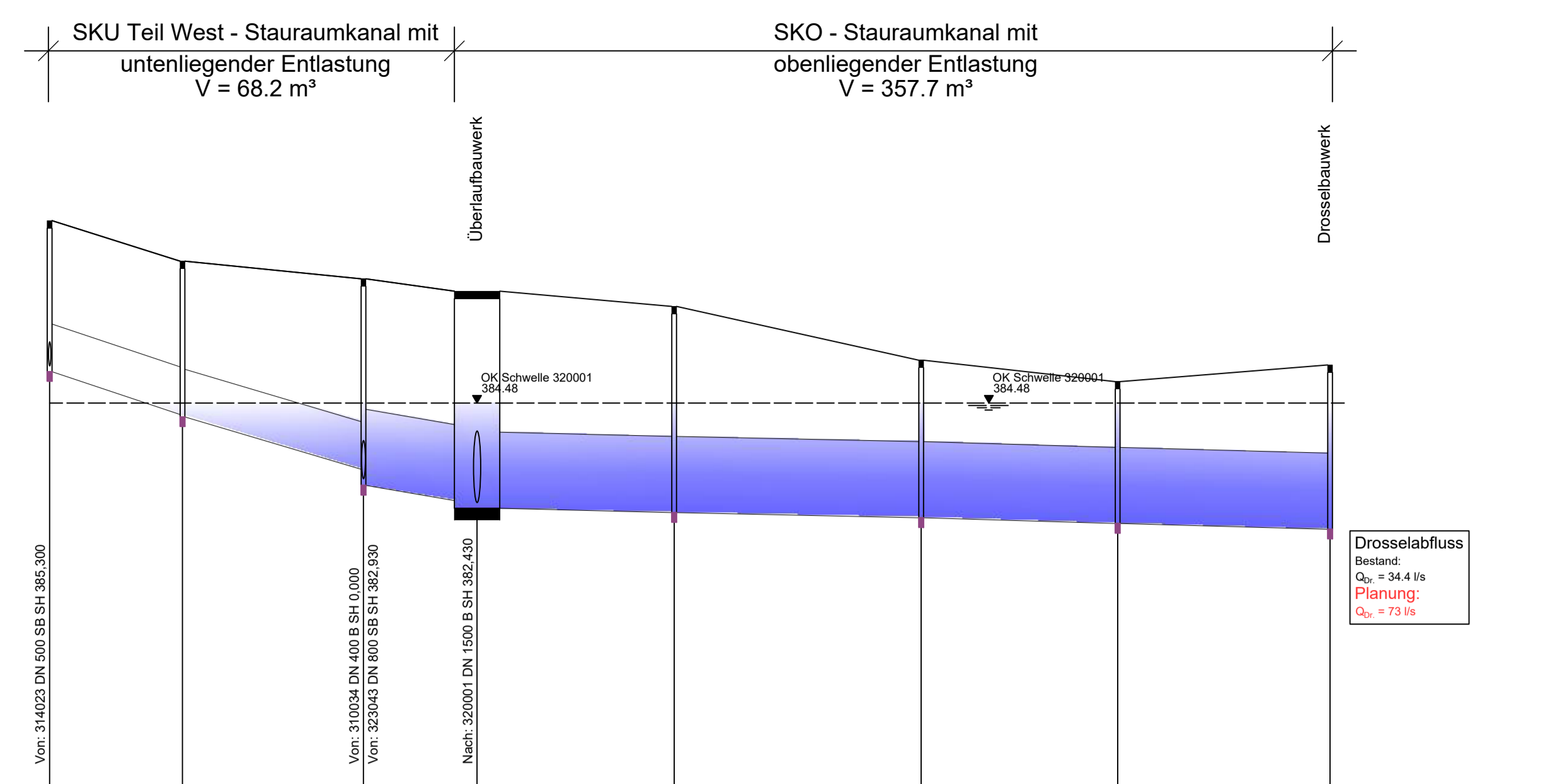
Trennsystem:
A_{E,K} = 4.71 ha

Anlage: 5.3

| | | | |
|--|-------------------|---|-------------|
| Index: | Art der Änderung: | Datum: | gezeichnet: |
| Projekt: Mischwasserbehandlung Winden | | | |
| Markt Reichertshofen Landkreis Pfaffenhofen/Ilm | | GENEHMIGUNGSPLANUNG | |
| Planstahl: | Projekt Nr.: | 2013.176 | |
| Entlastungsbauwerk RB 03 SKO Langenbruck | Datum: | 31.03.2021 | |
| Plan-Nr./Index: GP EB03 | Maßstab: | 1:50 | |
| Plangrundlagen: Geobasisdaten: Bayerische Vermessungsverwaltung Digitale Plankarte mit Stand 05/2019 | Lagesystem: | UTM 32 | |
| Entwurfsverfasser: WipflerPLAN Architekten Bauplaner Vermessungsingenieure Erschließungsplaner | Aufgestellt: | M. Nowak | |
| | gezeichnet: | S. Weingartner | |
| | geprüft: | K. Parth | |
| Vorhabensträger: | | Markt Reichertshofen Schulhofstraße 124 85276 Pfaffenhofen / Ilm Tel.: 08441 5048-0 Fax: 08441 490204 www.wipflerplan.de info@reichertshofen.de | |

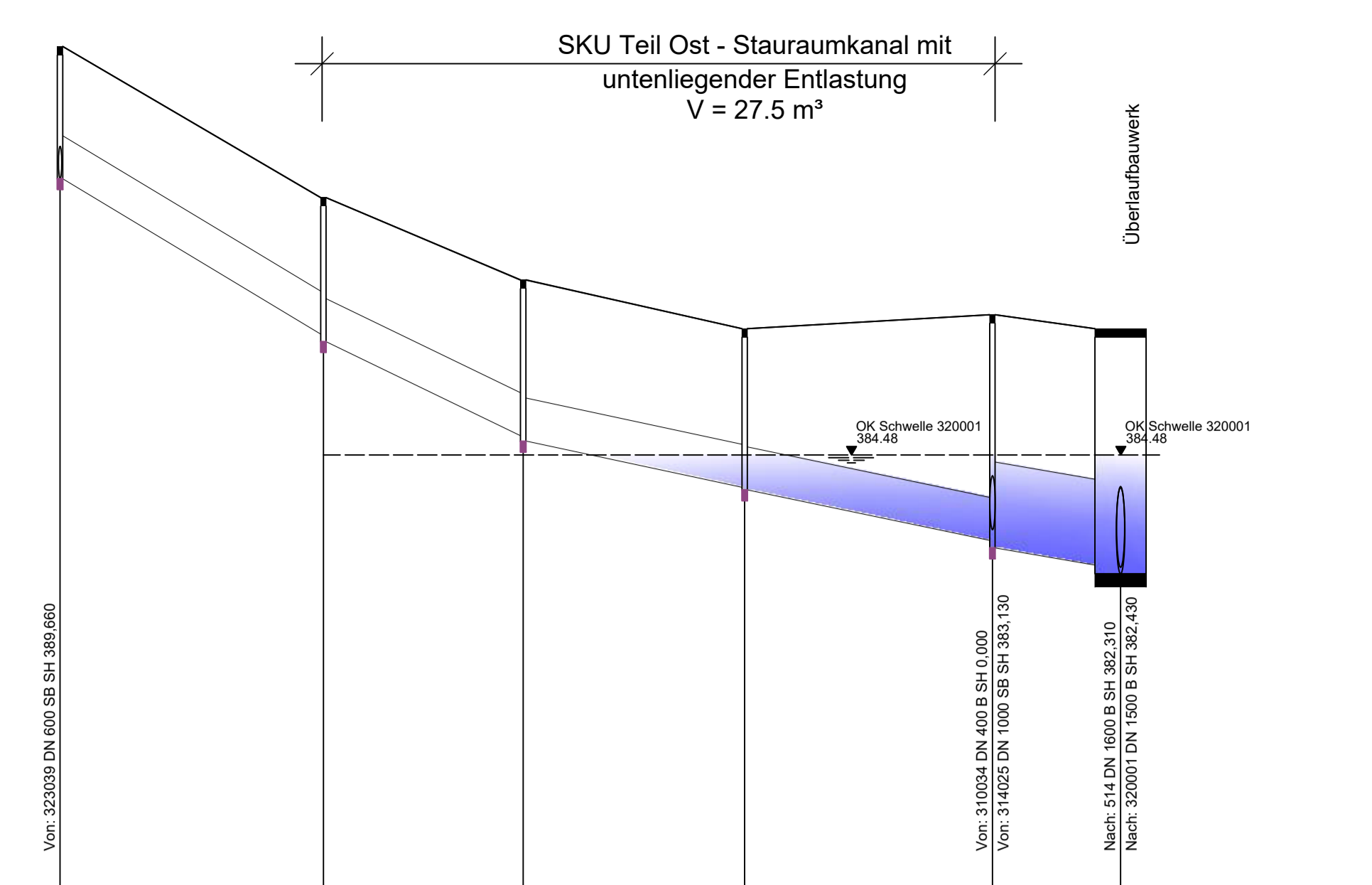
Höhenplan
M = 1:1000/100

314024 - 320006



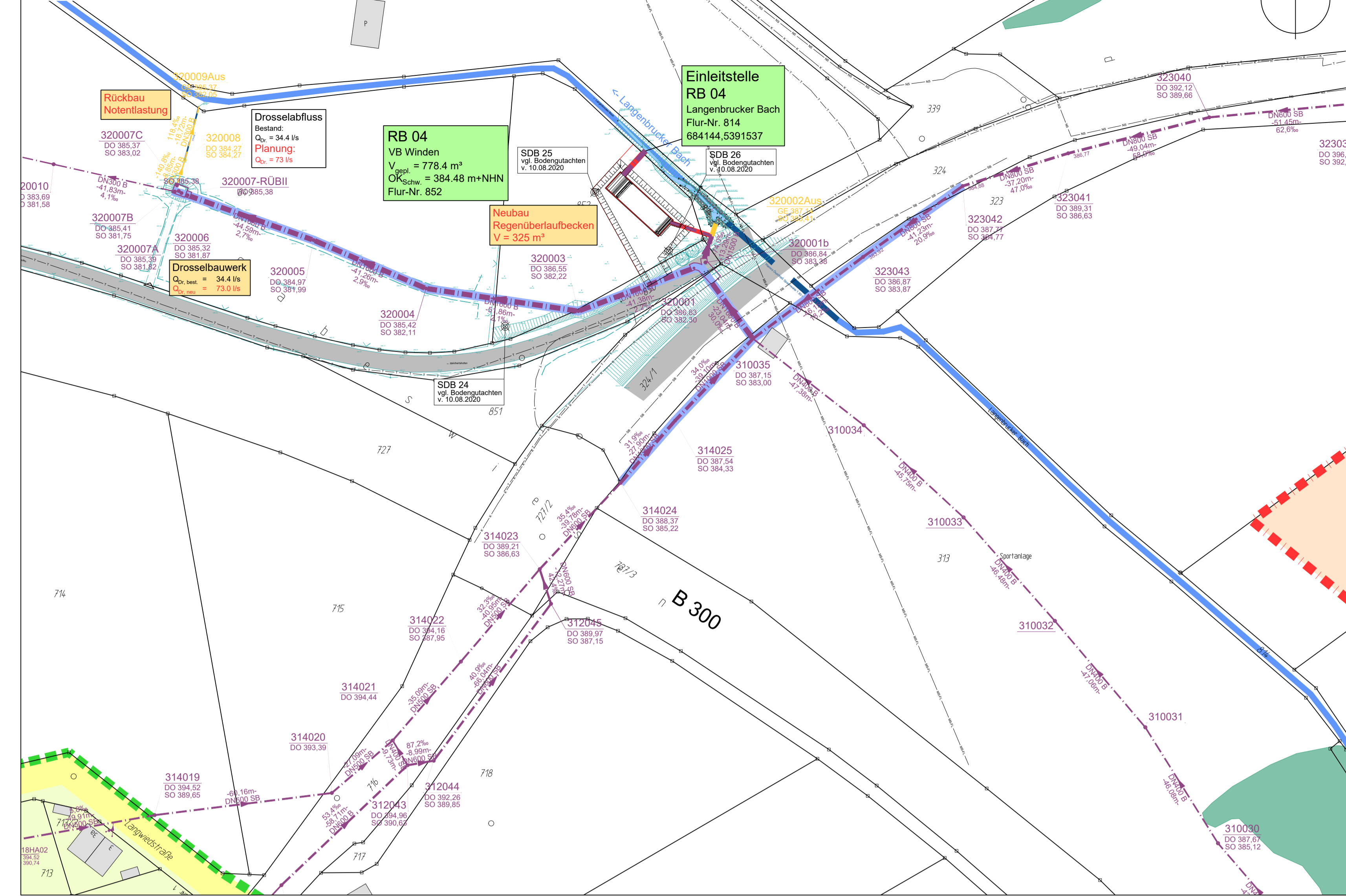
| Station [m] | 0+00 | 27.96 | 65.86 | 89.74 | 131.12 | 152.99 | 222.25 | 268.64 |
|--------------------------|------|--------------|--------|--------|--------|----------------------|--------|--------|
| Haltungsbezeichnung | | 314024 | 314025 | 310035 | 514 | 320003 | 320004 | 320005 |
| Schachtbezeichnung | | 314024 | 314025 | 310035 | 320001 | 320000 | 320004 | 320005 |
| Schachtdeckelhöhe [mNHN] | | 388.37 | 387.54 | 387.15 | 386.67 | 386.55 | 386.47 | 386.53 |
| Tiefe [m] | | 3.17 | 3.27 | 4.15 | 4.56 | 4.33 | 3.31 | 3.45 |
| Schachthöhe [mNHN] | | 385.22 | 384.23 | 383.00 | 382.20 | 382.22 | 382.11 | 381.97 |
| Rohrschne [mNHN] | | 385.22 | 384.33 | 383.00 | 382.43 | 382.22 | 382.11 | 381.96 |
| Schichtfalle [‰] | | 32.3 | 29.0 | 13.4 | 2.2 | | 2.1 | 2.9 |
| Haltungslänge [m] | | 27.96 | 38.00 | 23.85 | 41.38 | 51.86 | 41.26 | 44.59 |
| Nennweite / Material | | DN 1000 - SB | | | | Drachprofil 1600 - B | | |
| Strahle | | | | | | | | |

323040 - 320001

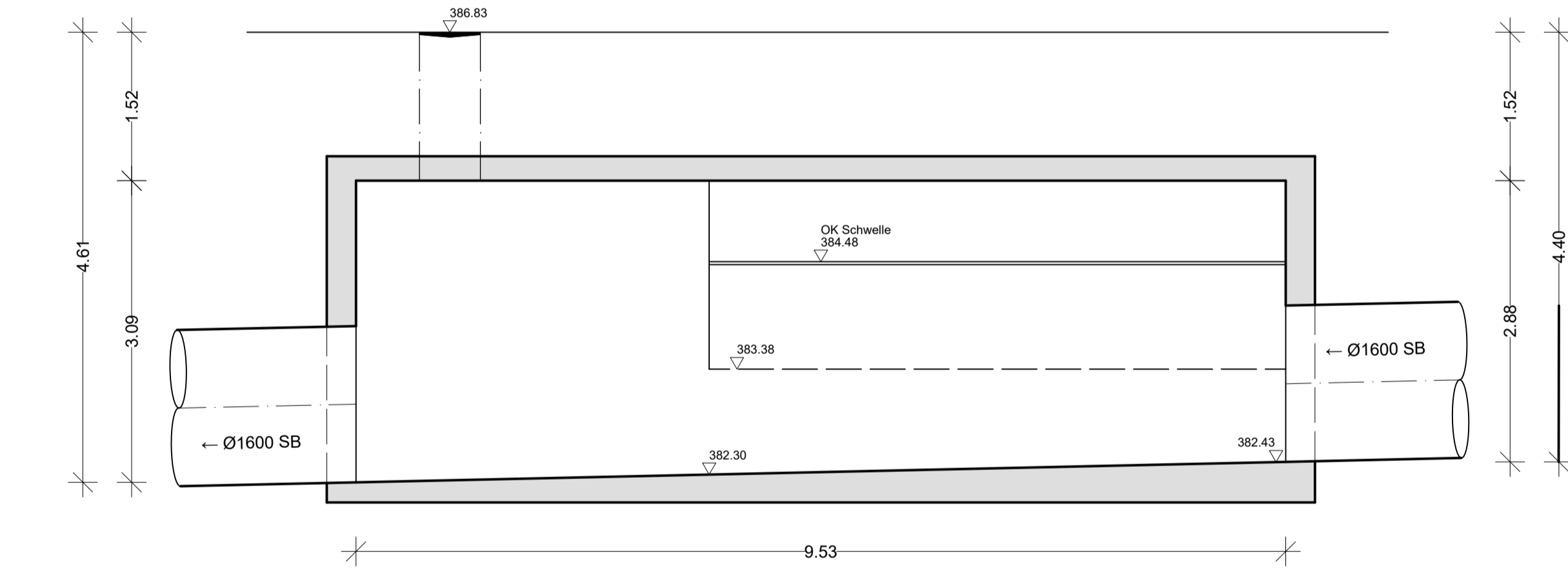


| Station [m] | 0+00 | 49.04 | 62.23 | 137.46 | 173.86 | 197.45 |
|--------------------------|------|--------|-------------|--------|----------------------|--------|
| Haltungsbezeichnung | | 323040 | 323041 | 323042 | 323043 | 310035 |
| Schachtbezeichnung | | 323040 | 323041 | 323042 | 323043 | 320001 |
| Schachtdeckelhöhe [mNHN] | | 385.12 | 383.31 | 383.77 | 386.87 | 386.67 |
| Tiefe [m] | | 2.46 | 2.68 | 3.00 | 3.00 | 4.24 |
| Schachthöhe [mNHN] | | 389.66 | 386.63 | 384.77 | 383.87 | 382.30 |
| Rohrschne [mNHN] | | 389.66 | 386.63 | 384.77 | 383.87 | 382.43 |
| Schichtfalle [‰] | | 58.9 | 47.0 | 20.9 | 20.4 | 13.4 |
| Haltungslänge [m] | | 49.04 | 37.20 | 41.23 | 46.13 | 23.85 |
| Nennweite / Material | | | DN 800 - SB | | Drachprofil 1600 - B | |
| Strahle | | | | | | |

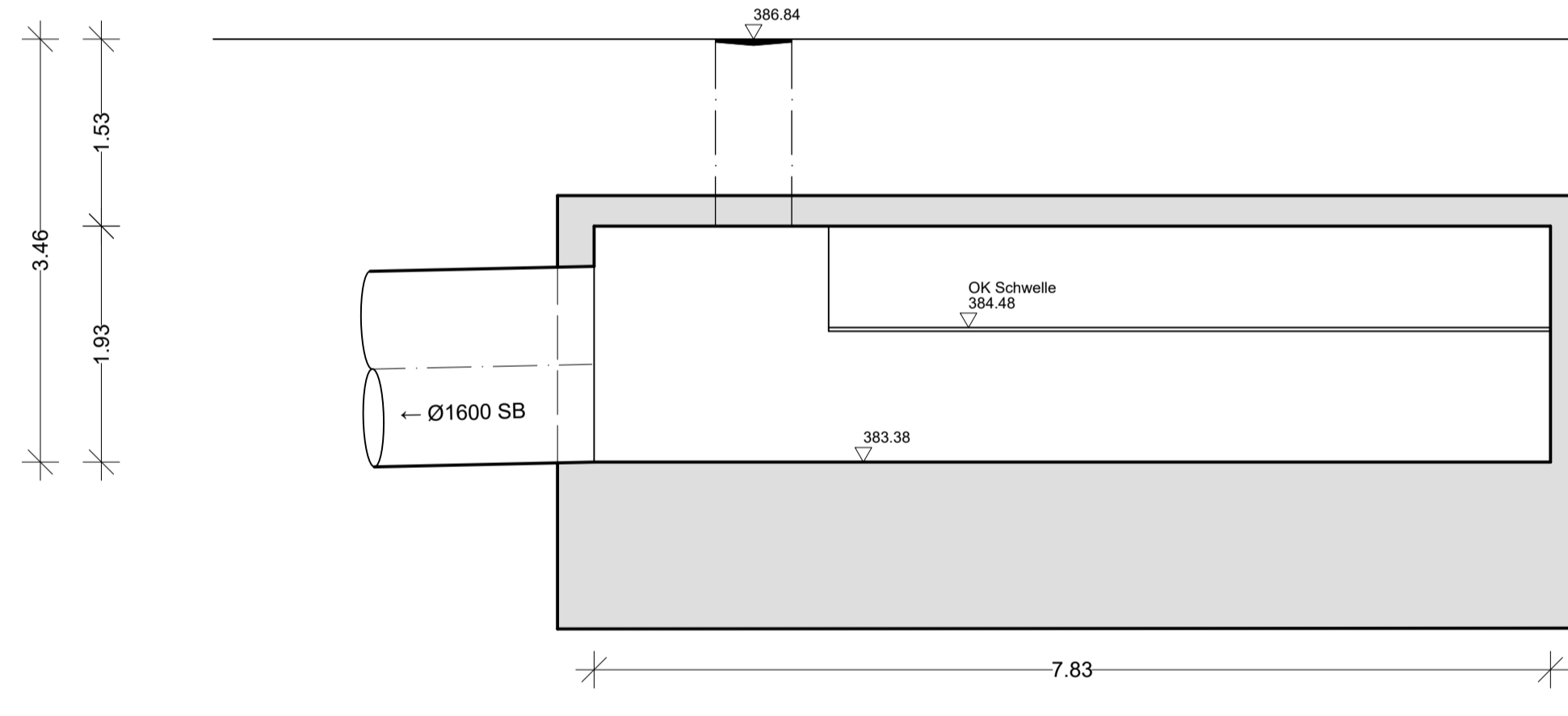
Lageplan
M = 1:1000



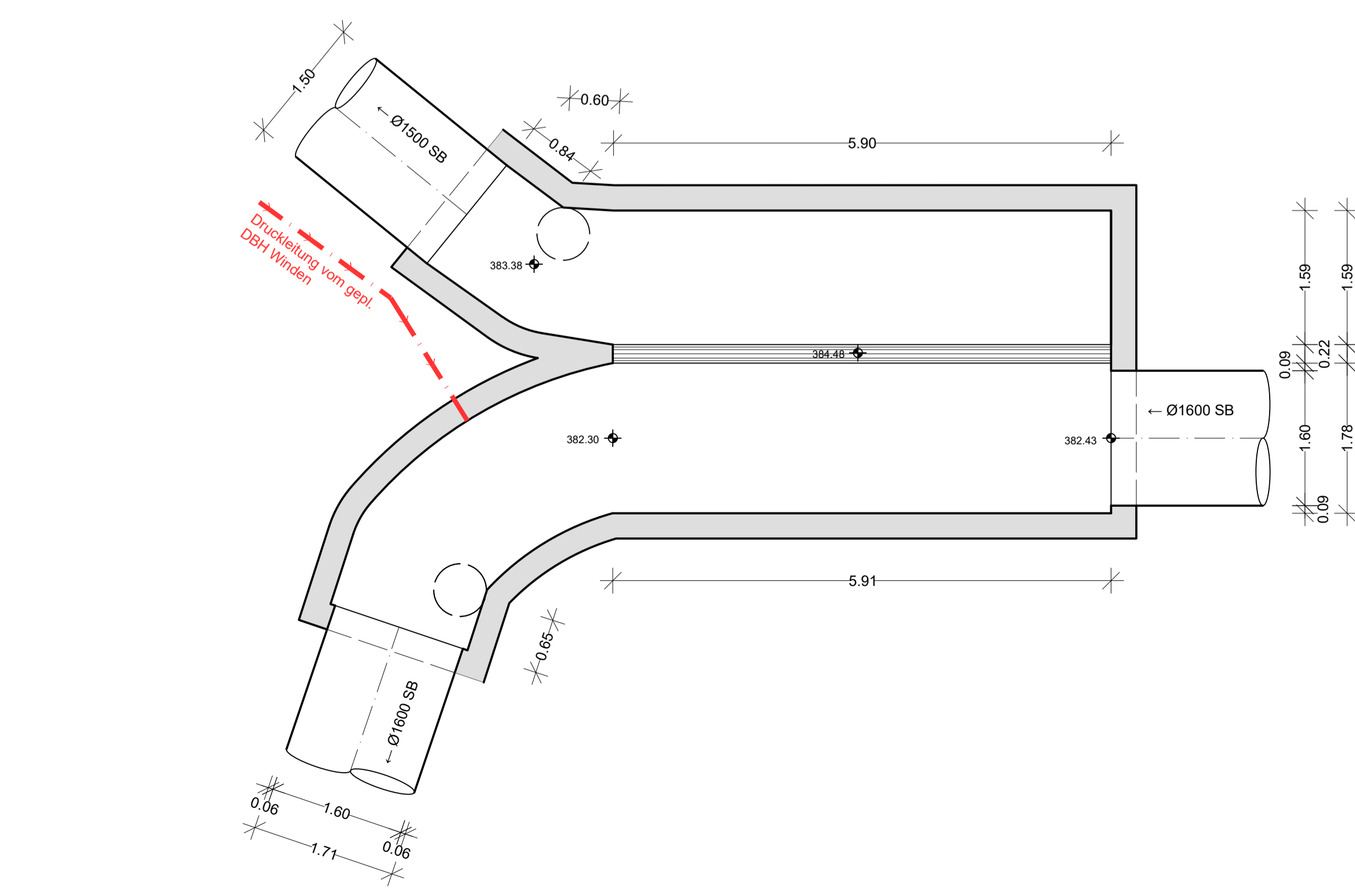
Entlastungsbauwerk
M = 1:50



Schnitt C-C

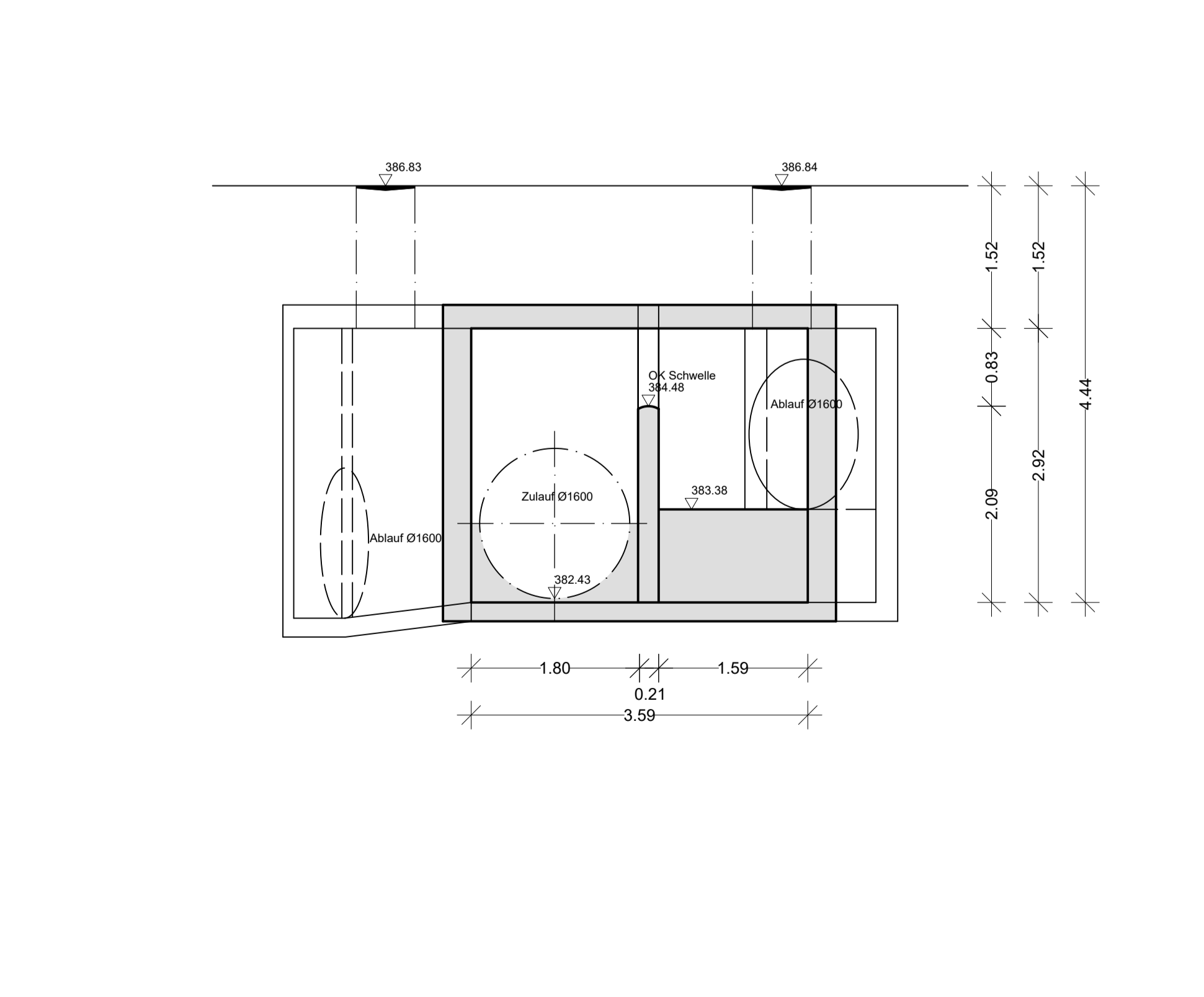


Schnitt A-A

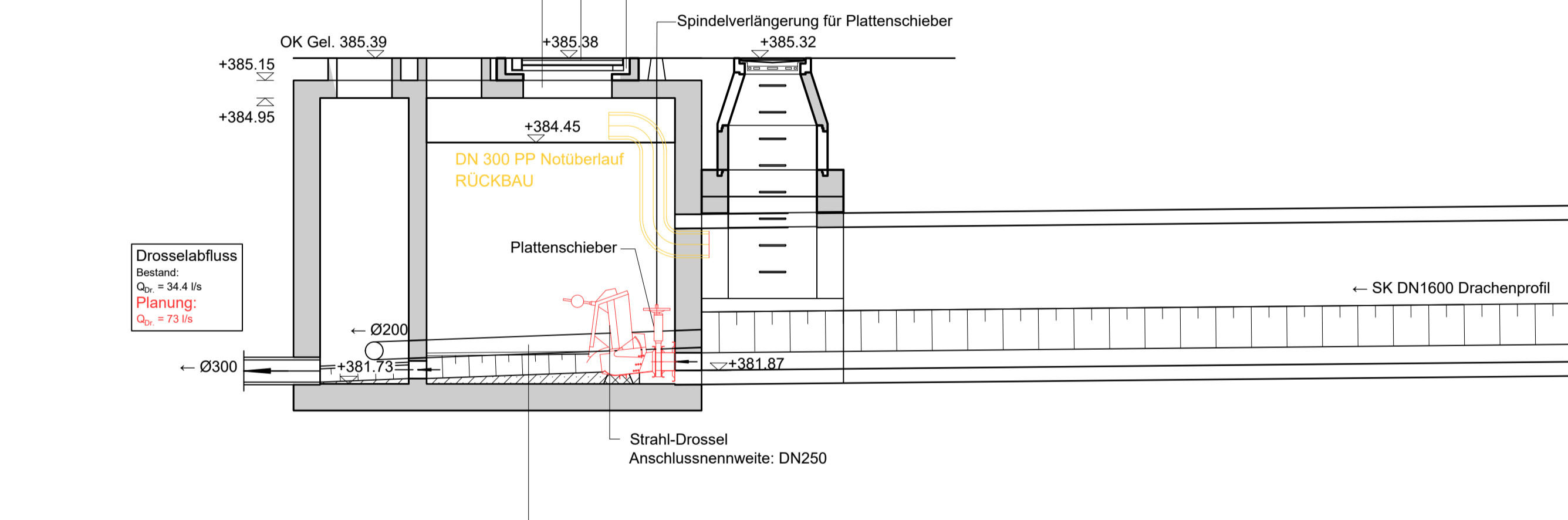


Grundriss

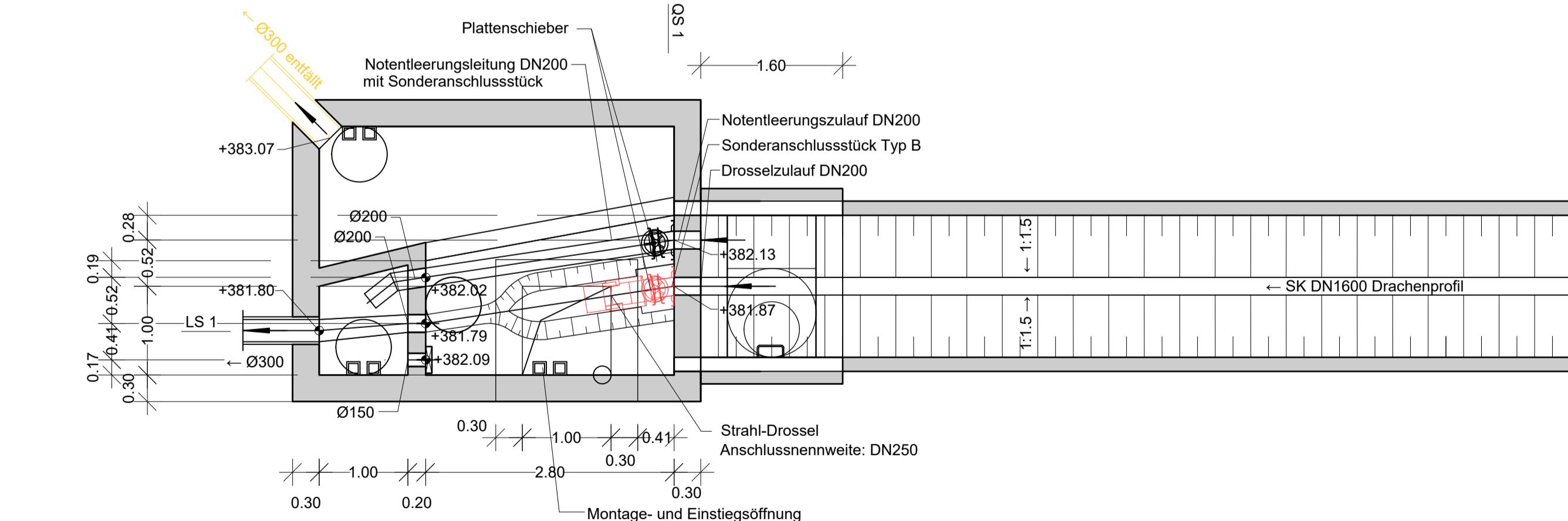
Schnitt B-B



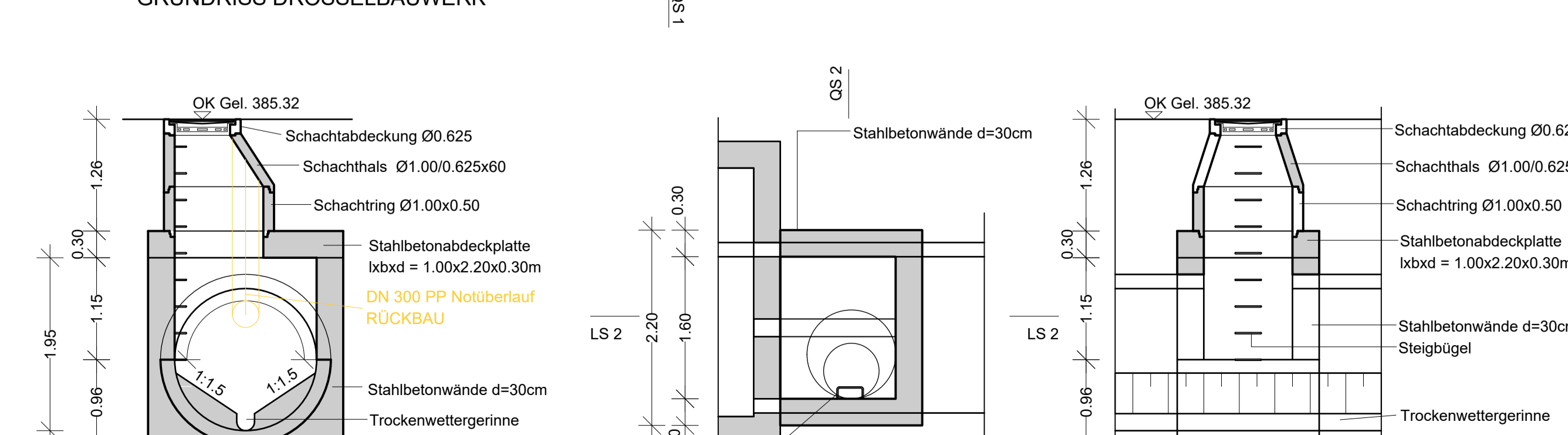
Drosselbauwerk
M = 1:50



LÄNGSSCHNITT 1-1



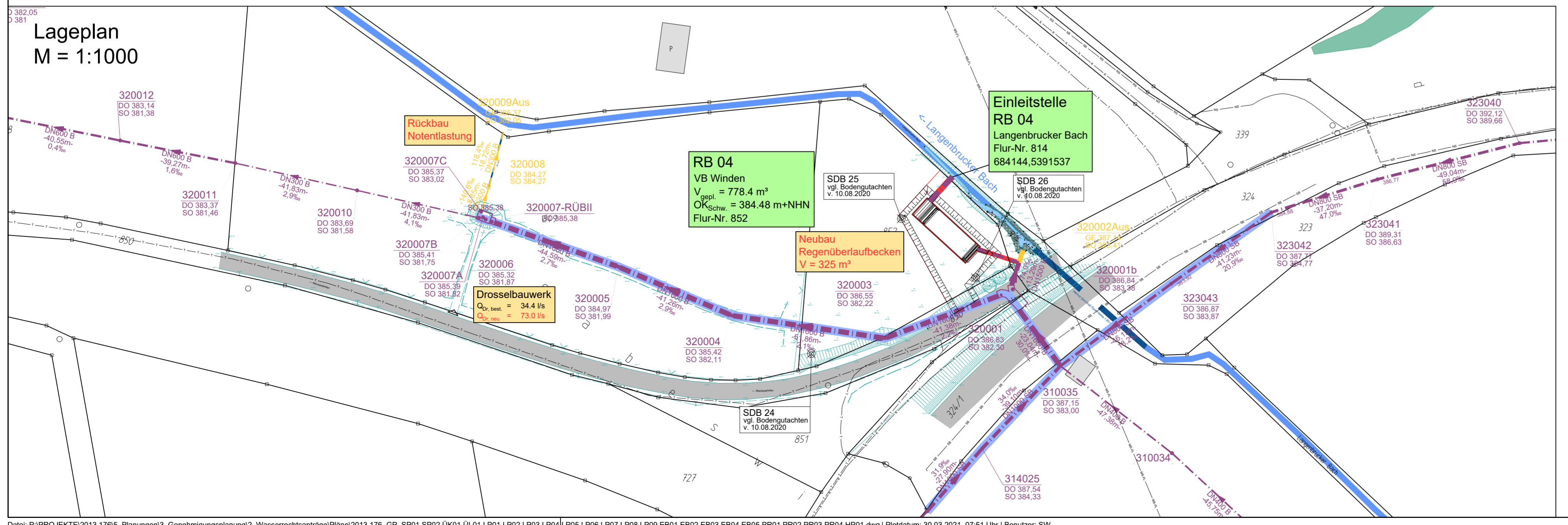
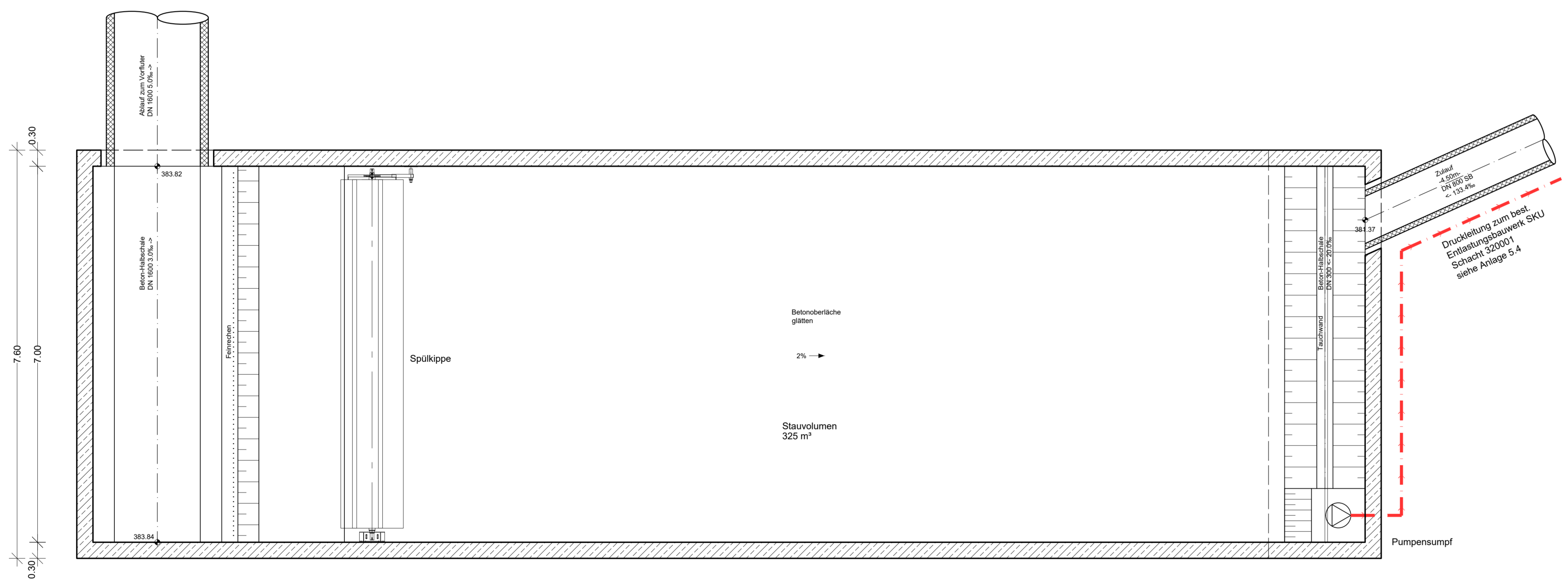
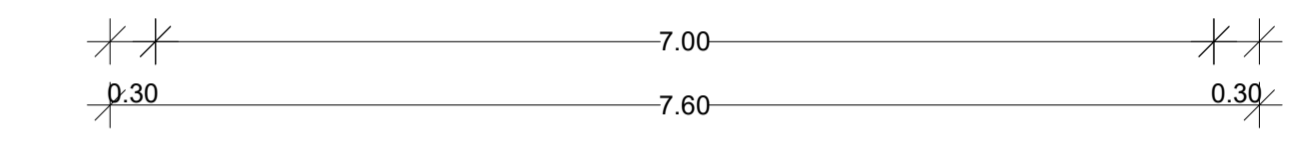
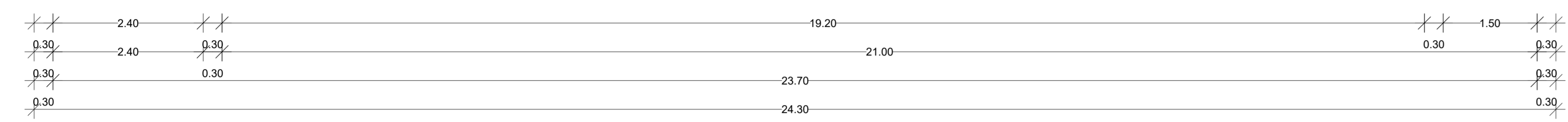
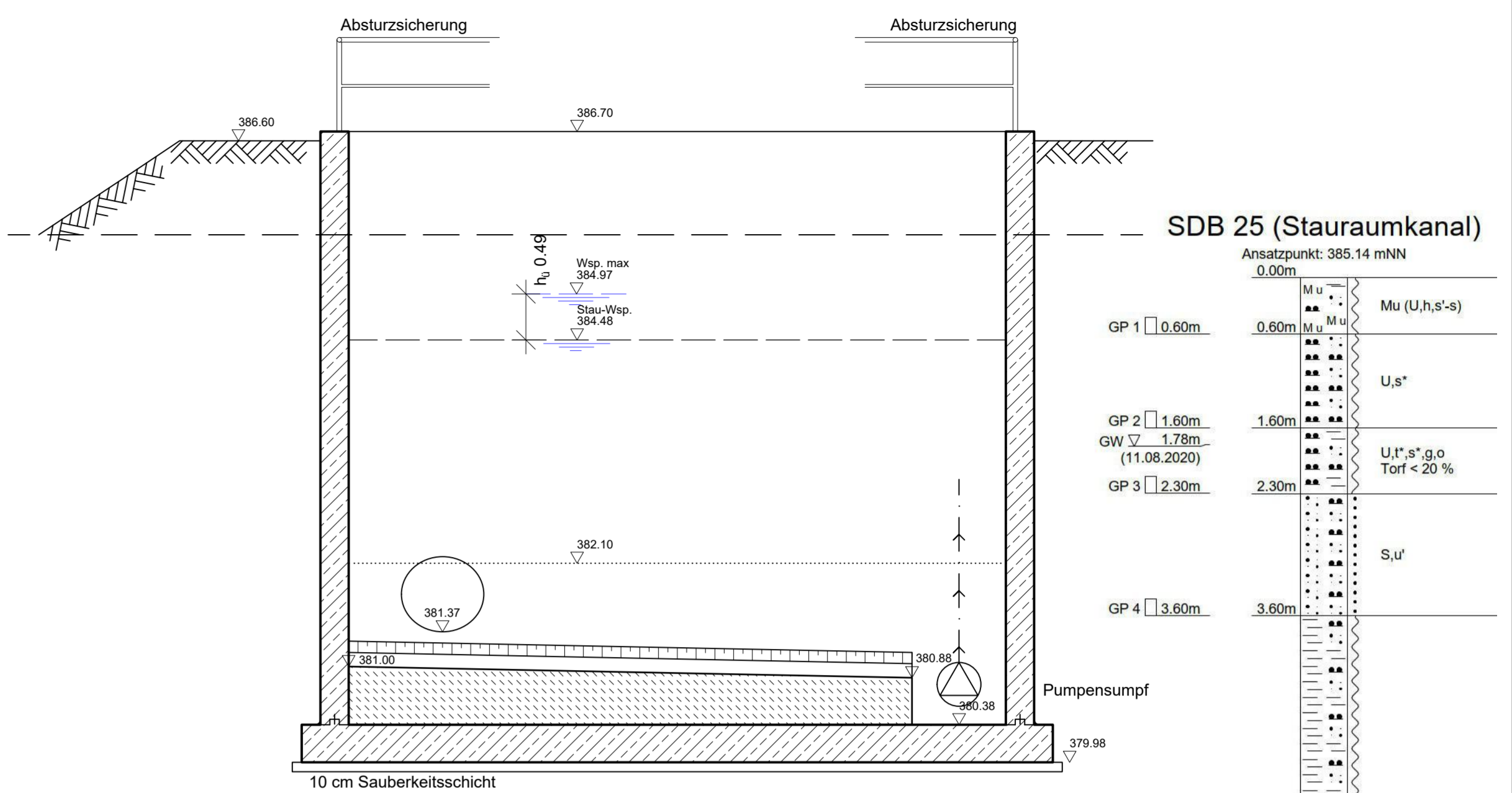
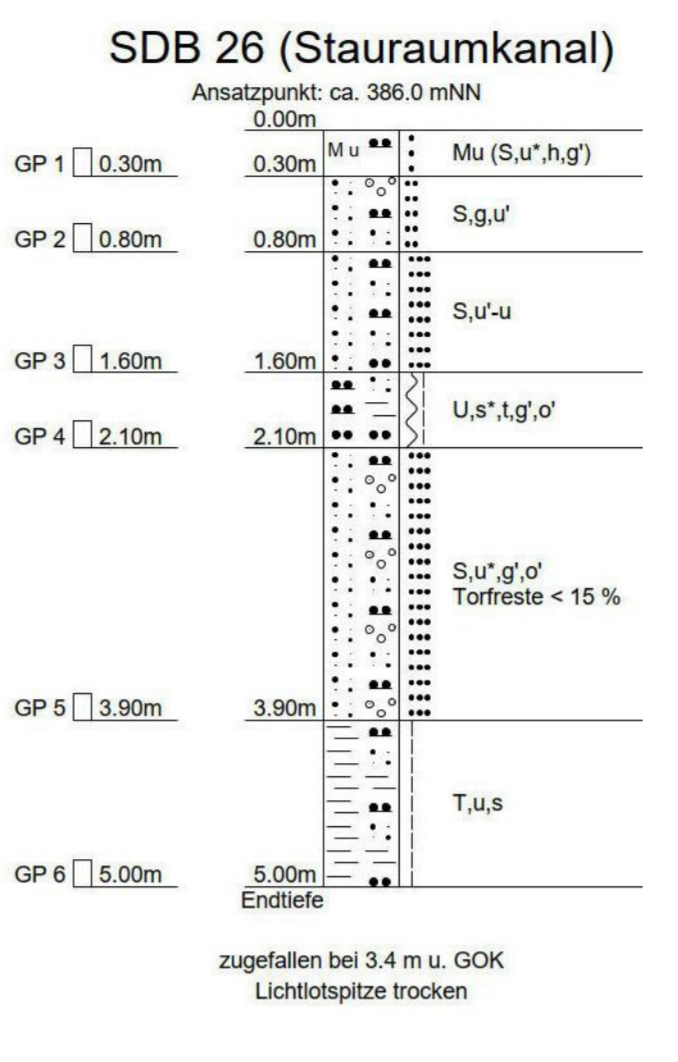
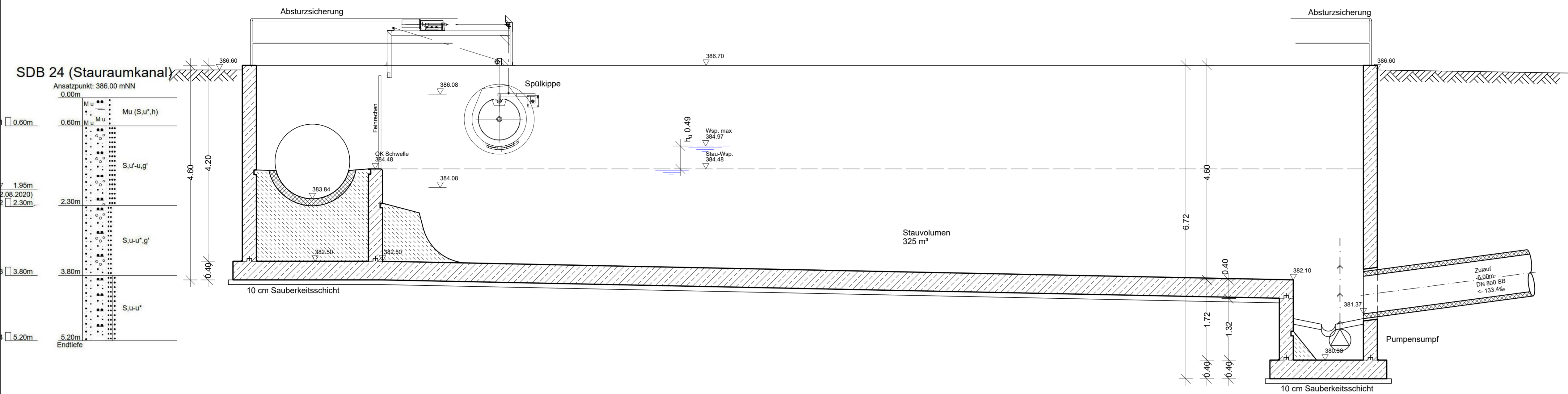
GRUNDRISS DROSSELBAUWERK



QUERSCHNITT 1-1

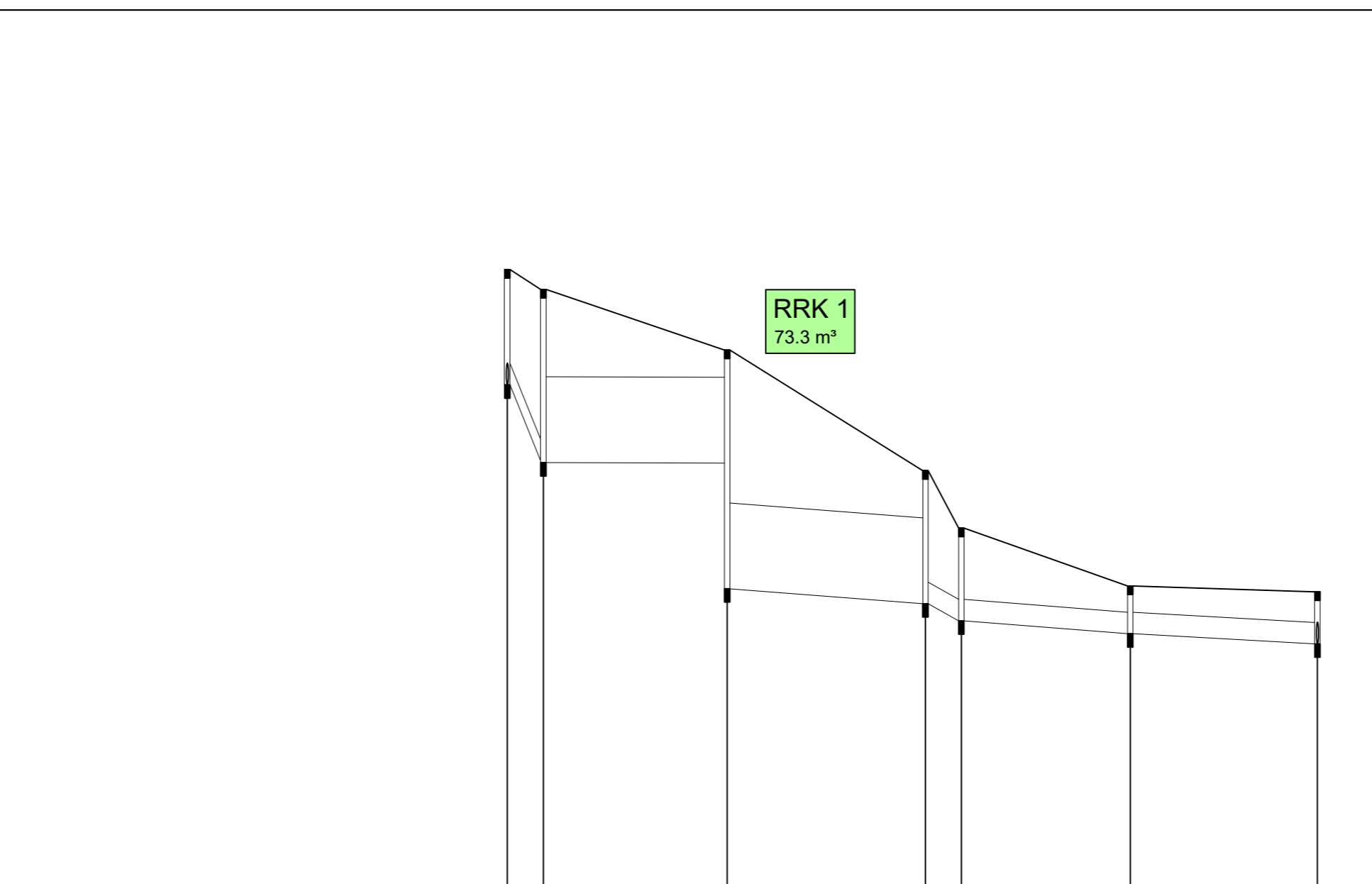
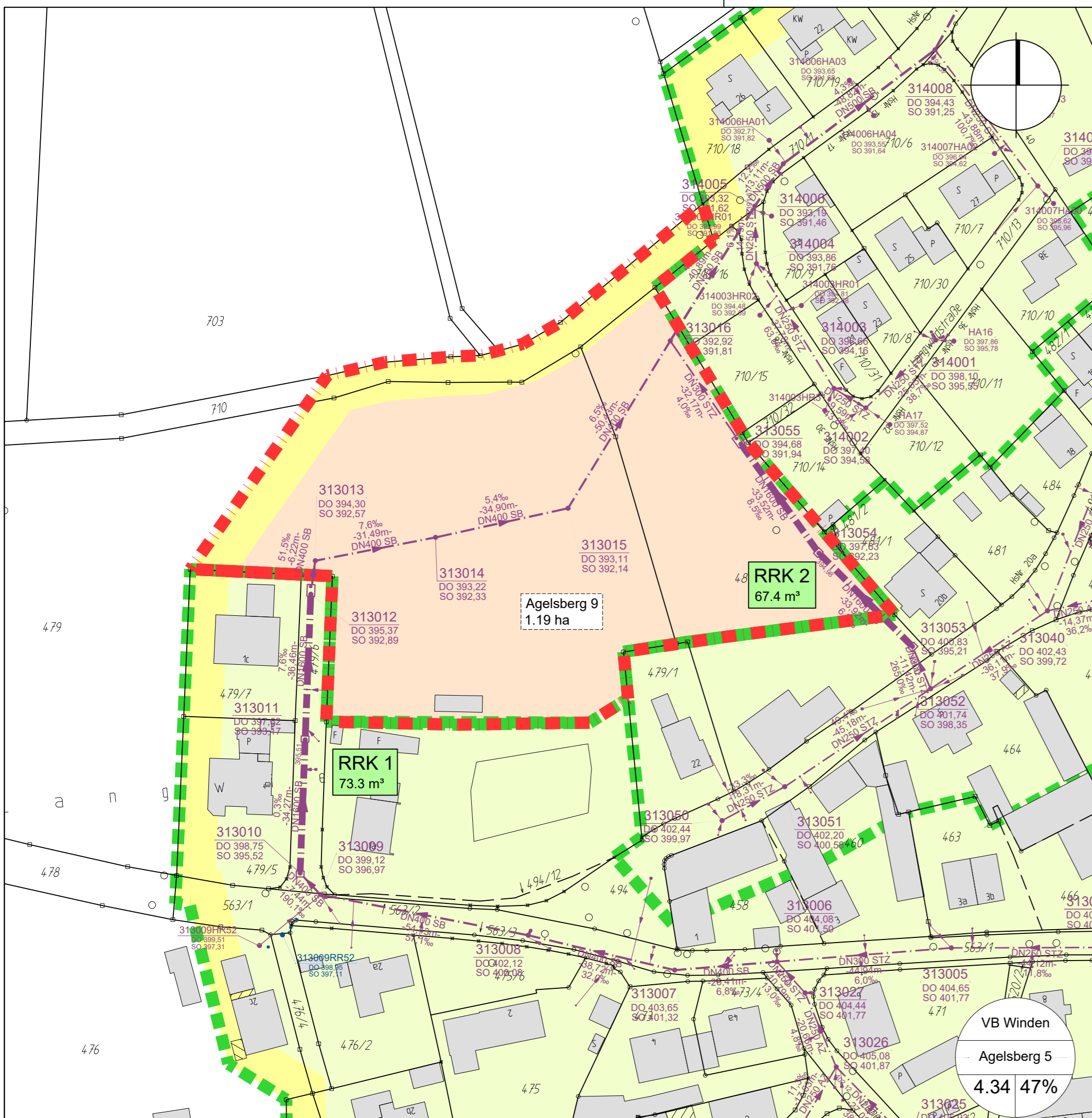
Anlage: 5.4

| | | | |
|---|---|---------------------|--------------------------|
| Index: | Art der Änderung: | Datum: | gezeichnet: |
| Projekt: | | | |
| Mischwasserbehandlung Winden | | GENEHMIGUNGSPLANUNG | |
| Markt Reichenhofen Landkreis Pfaffenhofen/Ilm | | Markt Reichenhofen | |
| Planzeit: | 2013.176 | Projekt Nr.: | 2013.176 |
| Entlastungsbauwerk RB 04 VB Winden | | Datum: | 31.03.2021 |
| Plan-Nr./Index: | GP EB04 | Maststab: | 1:50 |
| Plangrundlagen: | Gebäudesystem: Bauweise Vermessungsplanung Digitale Formate mit Stand 10/2019 | Lage-system: | UTM 32 |
| Entwurfverfasser: | WipflerPLAN Planungsgesellschaft mbH Hohenwarter Straße 124 82076 Pfaffenhofen/Ilm Tel: 08441 5046-0 Fax: 08441 492004 www.wipflerplan.de reg@wipflerplan.de | geprüft: | m.u.NHN (DIN EN 2016) |
| Vorhabensträger: | | K. Parth | |
| Markt Reichenhofen Schlegelstraße 5 82084 Reichenhofen Tel: 084451512-0 Fax: 084451514-0 www.reichenhofen.de info@reichenhofen.de | | Mark Reichenhofen | |



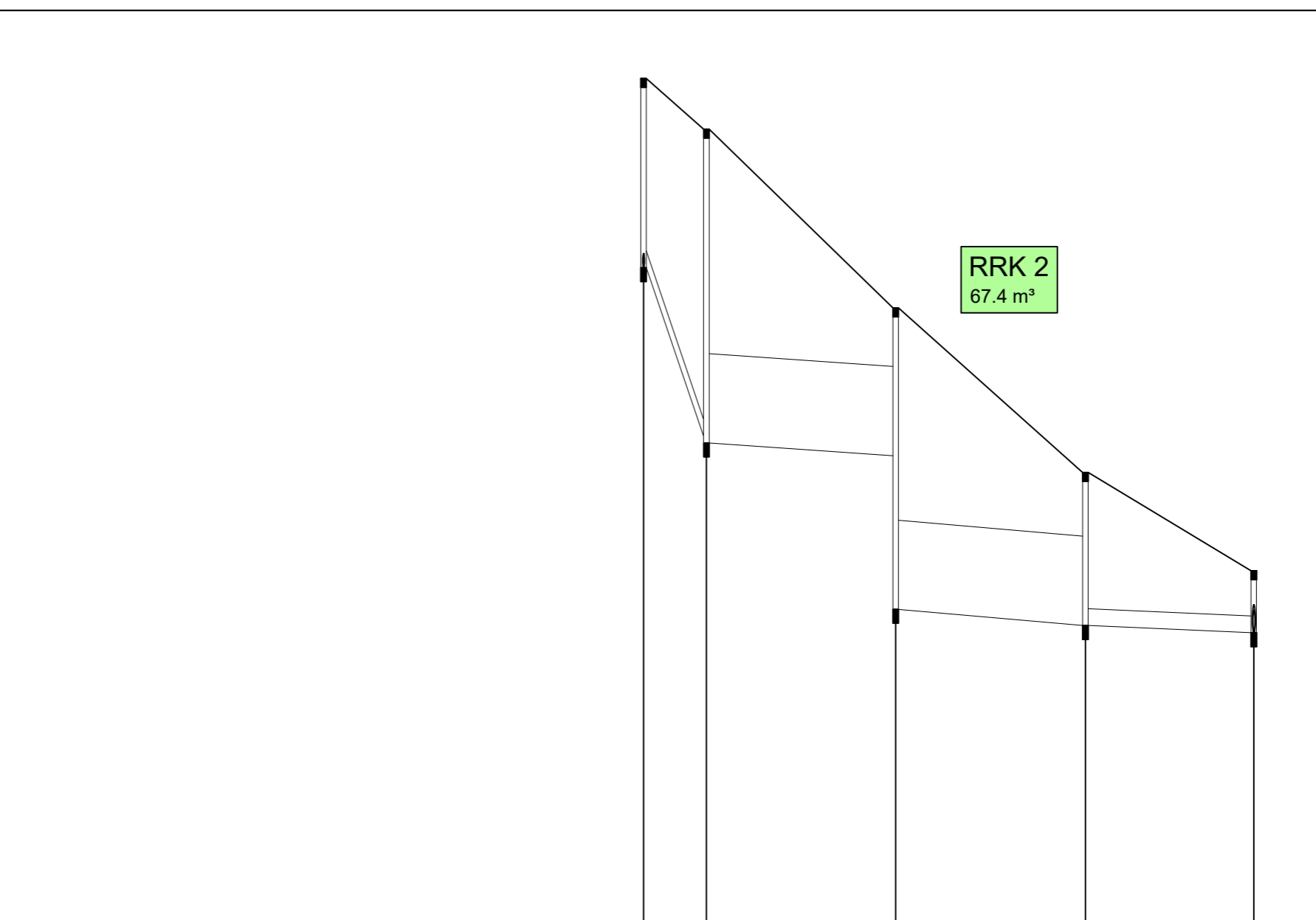
Anlage: 5.5

| | | | |
|--|-------------------|--|----------------|
| Index: | Art der Änderung: | Datum: | gezeichnet: |
| Projekt: | | | |
| Mischwasserbehandlung Winden | | Vorhabensträger: | |
| Markt Reichertshofen Landkreis Pfaffenhofen/Ilm | |  Markt Reichertshofen | |
| Planinhalt: | Projekt Nr.: | 2013.176 | |
| Entlastungsbauwerk RB 04 DBH Winden | Datum: | 31.03.2021 | |
| Plan-Nr./Index: | Maßstab: | Aufgekl.: | M. Nowak |
| GP EB05 | 1:50 | gezeichnet: | S. Weingartner |
| Plangrundlagen: | Lagesystem: | UTM 32 | |
| Geobasisdaten: Bayerische Vermessungsverwaltung Digitale Flurkarte mit Stree (05/2019) | Höhensystem: | m.ü.NHN (DHHN 2016) | |
| Entwurfsverfasser: | geprüft: | K. Parth | |
| WipflerPLAN Architekten Bauplanung Vermessungsingenieur Erschließungsplaner | | WipflerPLAN Planungsgesellschaft mbH Höhenwarter Straße 124 85276 Pfaffenhofen / Ilm Tel: 08441 5046-0 Fax: 08441 490204 www.wipflerplan.de info@wipflerplan.de | |
| Markt Reichertshofen Schulgasse 5 85084 Reichertshofen Tel: 084533512-0 Fax: 084533512-60 www.reichertshofen.de info@reichertshofen.de | | Blattgröße: 1.190 x 0.700 = 0.833 m | |



387 mNN

| Station [m] | 0,00 | 6,72 | 40,99 | 77,95 | 84,64 | 116,14 | 151,03 |
|---------------------------|----------------------|--------|------------|---------------|-----------|--------|--------|
| Haltungsbezeichnung | 313009 | 313010 | 313011 | 313012 | 313013 | 313014 | 313015 |
| Schachtbezeichnung | 313009/313010 | | 313011 | 313012/313013 | | 313014 | 313015 |
| Geländehöhe | 399,12 | 399,12 | 397,62 | 395,37 | 394,30 | 393,22 | 393,11 |
| Schachtdeckelhöhe | 399,12 | 398,75 | 397,62 | 395,37 | 394,30 | 393,22 | 393,11 |
| Schachtsohlhöhe | 396,97 | 395,52 | 393,17 | 392,89 | 392,57 | 392,33 | 392,14 |
| Schachttiefe [m] | 2,15 | 3,23 | 4,45 | 2,48 | 1,73 | 0,89 | 0,97 |
| Rohrsohlhöhe | 395,56 | 395,52 | 393,17 | 392,89 | 392,57 | 392,33 | 392,14 |
| Sohlfälle [o/oo] | 90,09 | 0,29 | 7,57 | 51,45 | 7,62 | 5,44 | |
| Haltungslänge [m] | 7,44 | 34,27 | 36,46 | 6,22 | 31,49 | 34,90 | |
| Nennweite [mm] / Material | DN 400 SB | | DN 1600 SB | | DN 400 SB | | |
| Straßenname | Herr-von-Koch-Straße | | | | | | |



386 mNN

| Station [m] | 0,00 | 11,27 | 45,18 | 79,18 | 109,36 |
|---------------------------|-------------|----------------|--------|------------|--------|
| Haltungsbezeichnung | 313052 | 313053 | 313054 | 313055 | 313016 |
| Schachtbezeichnung | 313052 | 313053 | 313054 | 313055 | 313016 |
| Geländehöhe | 401,74 | 400,83 | 397,63 | 394,68 | 392,92 |
| Schachtdeckelhöhe | 401,74 | 400,83 | 397,63 | 394,68 | 392,92 |
| Schachtsohlhöhe | 398,35 | 395,21 | 392,23 | 391,84 | 391,81 |
| Schachttiefe [m] | 3,39 | 5,62 | 5,40 | 2,74 | 1,11 |
| Rohrsohlhöhe | 398,35 | 395,21 | 392,23 | 391,94 | 391,81 |
| Sohlfälle [o/oo] | 265,03 | 6,78 | 8,53 | 4,04 | |
| Haltungslänge [m] | 11,42 | 33,92 | 33,52 | 32,18 | |
| Nennweite [mm] / Material | DN 300 STZ | DN 1600 SB | | DN 300 STZ | |
| Straßenname | Angerstraße | Langwiedstraße | | | |

| | | | |
|--------|-------------------|--------|-------------|
| Index: | Art der Änderung: | Datum: | gezeichnet: |
|--------|-------------------|--------|-------------|

Projekt:
Mischwasserbehandlung Winden

Markt Reichertshofen
Landkreis Pfaffenhofen/Ilm

GENEHMIGUNGSPLANUNG

Planinhalt:
**Stauraumkanäle Agelsberg
RRK1 und RRK2**

Projekt Nr.:
2013.176

Datum:
31.03.2021

Plan-Nr./Index:
GP HP01

Maßstab:
1:1000
1:1000/100

Aufgestellt:
M. Nowak

Plangrundlagen:
Geobasisdaten: Bayerische Vermessungsverwaltung
Digitale Flurkarte mit Stand 05/2019

Lagesystem:
UTM 32

gezeichnet:
S. Weingartner

Höhensystem:
m.ü.NHN
(DHHN 2016)

geprüft:
K. Parth

Entwurfsverfasser:
Wipfler PLAN

Architekten
Bauingenieure
Vermessungsingenieure
Erschließungsträger

WipflerPLAN
Planungsgesellschaft mbH
Hohenwarter Straße 124
85276 Pfaffenhofen / Ilm
Tel.: 08441 5046-0
Fax: 08441 490204
www.wipflerplan.de
info@wipflerplan.de

Vorhabensträger:

Markt
Reichertshofen

Schloßgasse 5
85084 Reichertshofen
Tel.: 08453/512-0
Fax: 08453/512-60
www.reichertshofen.de
info@reichertshofen.de