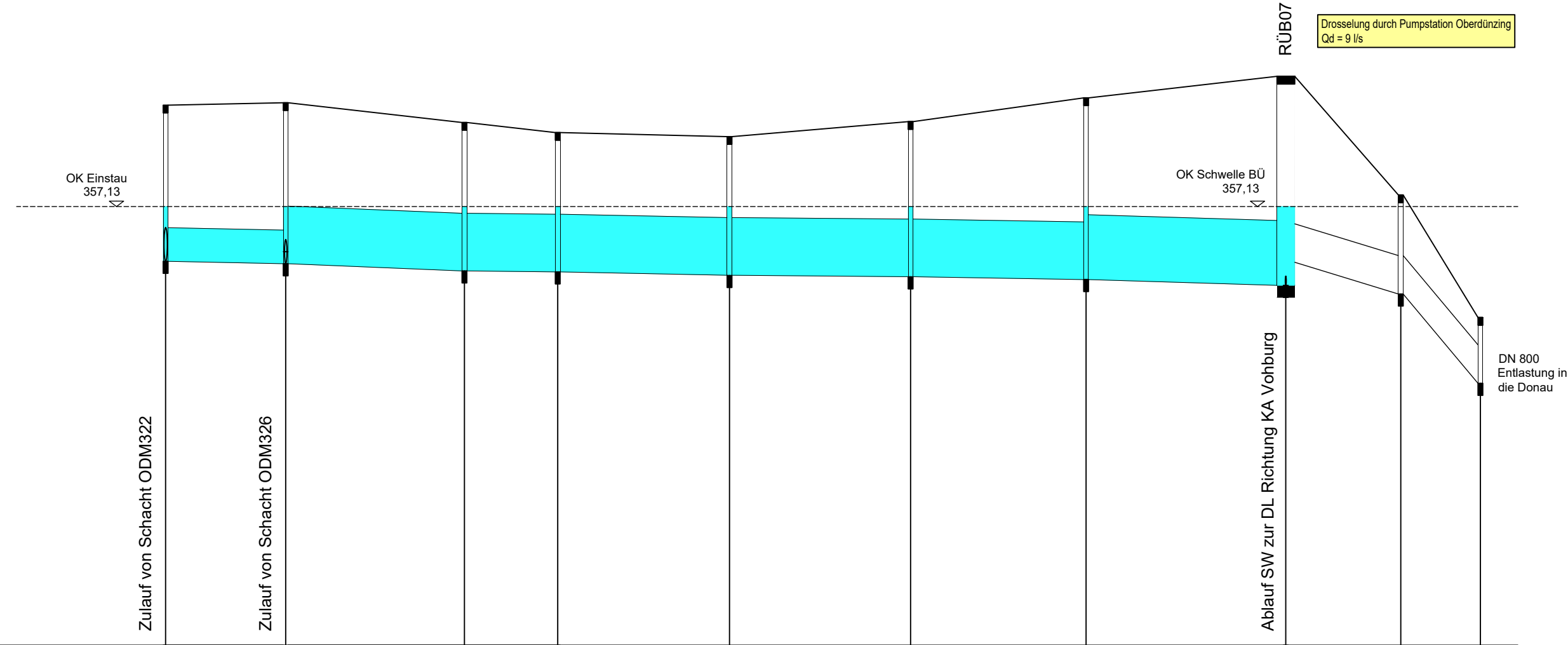


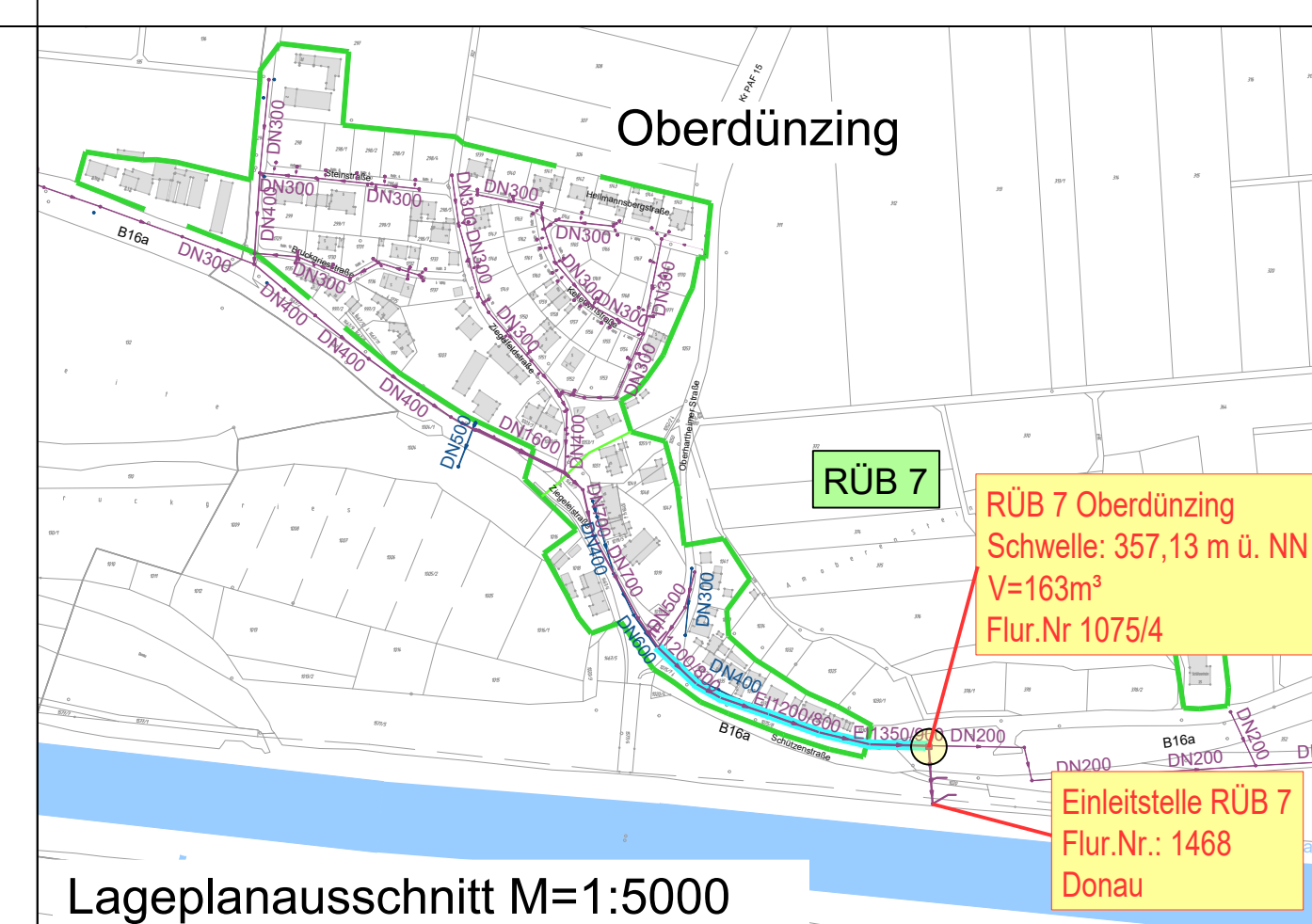
Längsschnitt Stauraumkanal Oberdünzing RÜB07

M=1:1000/100



▽ 348 mNN

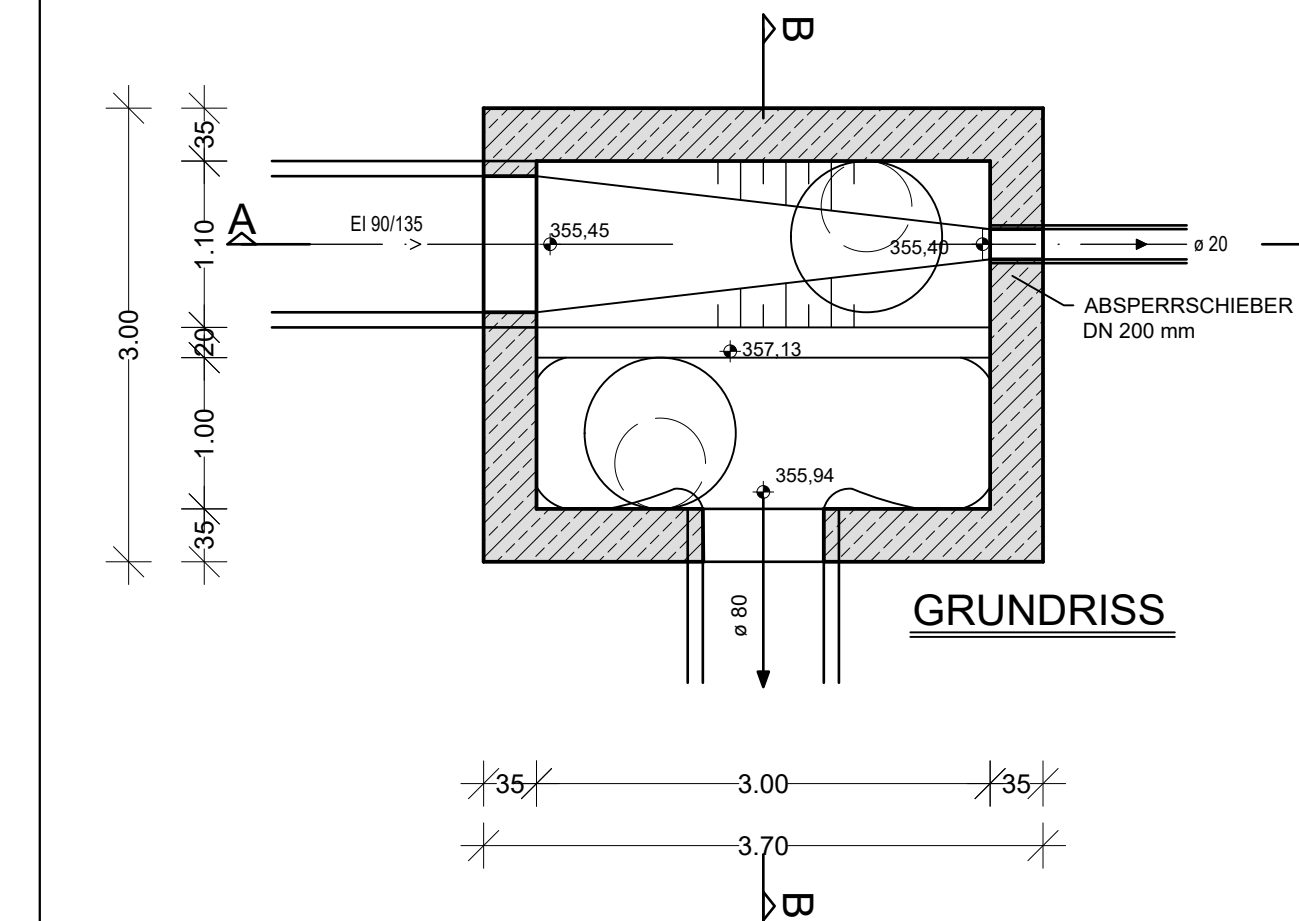
Schachtbezeichnung	ODM323	ODM324	ODM327	ODM328	ODM329	ODM330	ODM331	ODM1000	332	A7								
Haltungsbezeichnung	ODM323		ODM324		ODM327		ODM328		ODM329		ODM330		ODM331		ODM1000 Bü 4a		332	
Strassenname	Ziegeleistr. (B16a)		Schützenstr.															
Geländehöhe [m+NN]	0,00																	
Schachtdeckelhöhe [m+NN]	359,24	359,29	358,88	358,67	358,59	358,90	358,90	359,39	359,84	357,37	354,82							
Schachtiefe [m]	3,25	3,35	3,09	2,90	2,89	3,23	3,78	4,35	2,06	1,37								
Schachtsohlhöhe [m+NN]	355,99	355,94	355,79	355,77	355,70	355,67	355,61	355,49	355,31	353,45								
Rohrsohlhöhe [m+NN]	355,99	355,94	355,79	355,77	355,70	355,67	355,61	355,49	355,31	353,45								
Sohlgefälle [‰]	2,0		4,0		1,0		2,0		0,8		1,6		3,0		-62,1		112,9	
Haltungslänge [m]	25,02		37,23		19,43		35,78		37,72		36,56		40,27		22,58		16,58	
Nennweite [mm] / Material	DN 700		EI 1200 800								EI 1350 900		DN 800					



Lageplanausschnitt M=1:5000

Grundriss RÜB07

M=1:50



GRUNDRISS

Index:	Art der Änderung:	Datum:	gezeichnet:

Projekt:		Vorhabensträger:	
Tektur des Wasserrechts für Mischwasser		 Stadt Vohburg	
Stadt Vohburg Landkreis Pfaffenhofen a. d. Ilm		GENEHMIGUNGSPLANUNG Projekt Nr.: 1092.063	
Planinhalt: Längsschnitt Stauraumkanal Oberdünzing RÜB07		Datum: 04.04.2022	
Plan-Nr./Index: GP LS06		Maßstab: 1:1000/100	
Aufgestellt: M. Nowak		gezeichnet: L. Knoll	
Geobasisdaten: Bayerische Vermessungsverwaltung digitale Flurkarte mit Stand Januar 2018		geprüft: K. Parth	
Entwurfsverfasser: WipflerPLAN Architekten Bauingenieure Vermessungsingenieure Erschließungsträger		WipflerPLAN Planungsgesellschaft mbH Höhenwarter Straße 124 85276 Pfaffenhofen / Ilm Tel.: 08441 5046-0 Fax: 08441 490204 www.wipflerplan.de info@wipflerplan.de	
Stadt Vohburg Ulrich-Steinberger-Platz 12 85088 Vohburg Tel.: 08457/92 92-0 Fax: 08457/92 92-20 www.vohburg.de stadtverwaltung@vohburg.de		Stadt Vohburg Ulrich-Steinberger-Platz 12 85088 Vohburg Tel.: 08457/92 92-0 Fax: 08457/92 92-20 www.vohburg.de stadtverwaltung@vohburg.de	