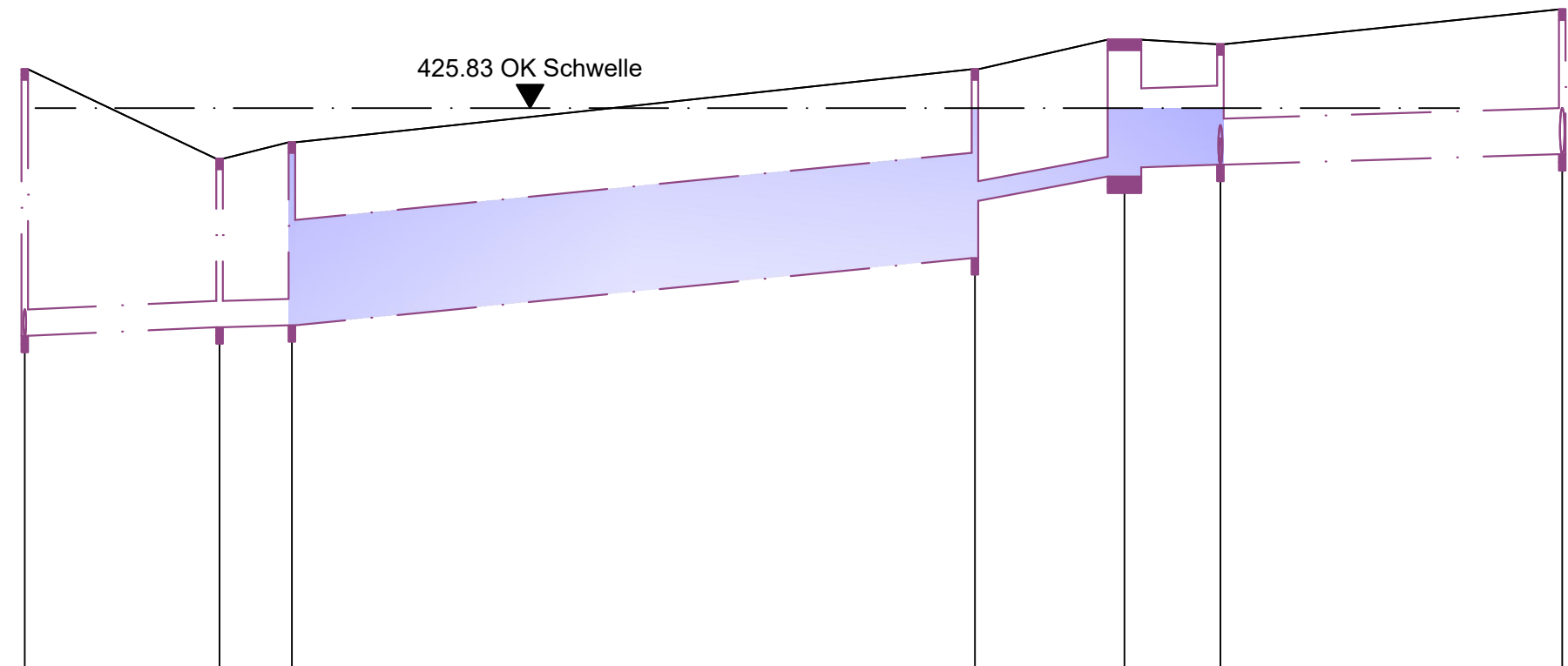


Höhenplan
M = 1:1000/100

Stauraum gesamt 218 m³
Stauraum unten 209 m³ Stauraum oben 9 m³

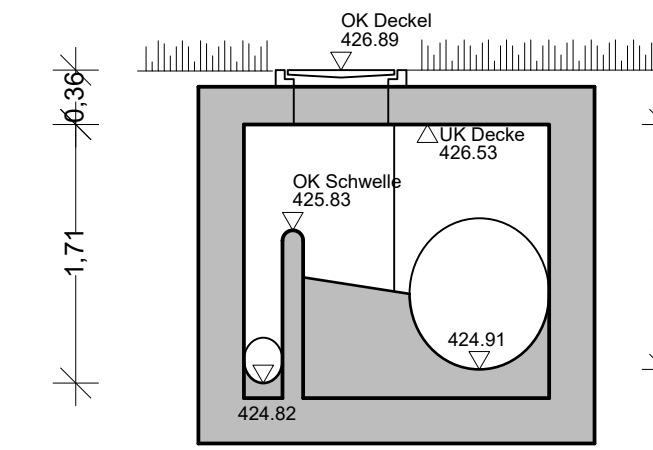
Drosselung über Pumpstation

$Q_{dr(ist)} = 24 \text{ l/s}$
 $Q_{dr(Sanierung)} = 37 \text{ l/s}$

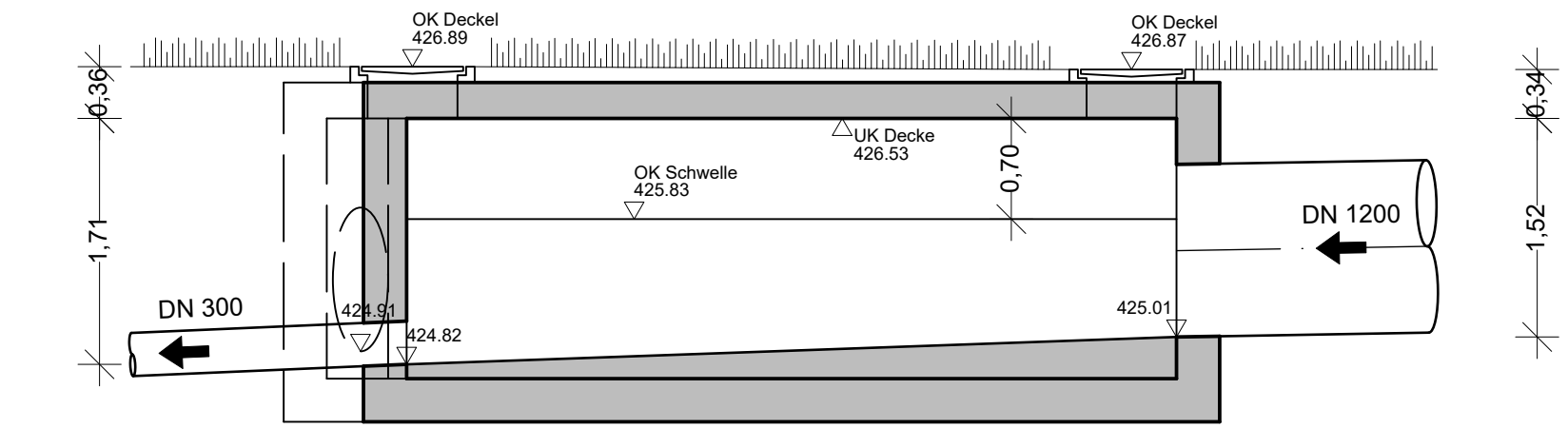


Station [m]	0,00	29,58	40,57	144,29	166,98	181,56	233,46
Haltungsbezeichnung	M349	M348	M347	M346	M345	M344	
Schachtbezeichnung	M350	M349	M348	M347	M346	M345	M344
Geländehöhe [mNN]	426,42	426,42	426,06	426,42	426,87	426,80	427,33
Schachtdeckelhöhe [mNN]	426,42	426,06	425,31	426,42	426,87	426,80	427,33
Schachtsohlhöhe [mNN]	422,37	422,56	422,59	423,45	424,45	425,02	425,13
Schachttiefe [m]	4,05	2,50	2,78	2,87	2,08	1,78	2,20
Rohrsohlhöhe [mNN]	422,37	422,56	422,59	423,45	424,45	425,02	425,13
Sohlfälle [‰]		4,39	2,73	8,3			
Haltungslänge [m]		29,58	10,99	103,72	20,20	12,03	51,91
Nennweite [mm] / Material		DN 400 B		DN 1600 B	DN 300 AZ	DN 1200 B	DN 700 B
Strassenname			Gelände			Hauptsammler Wiesengelände	

Überlaufbauwerk
M = 1:50

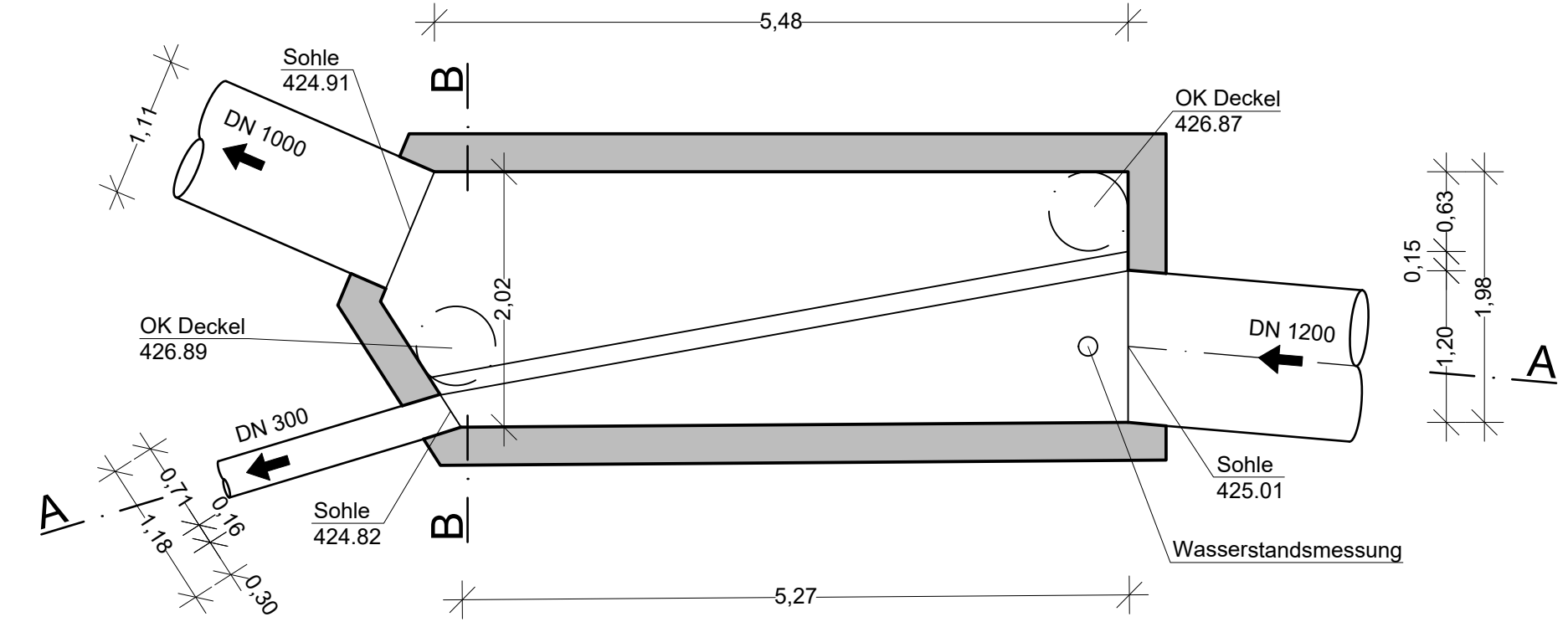


Schnitt B - B



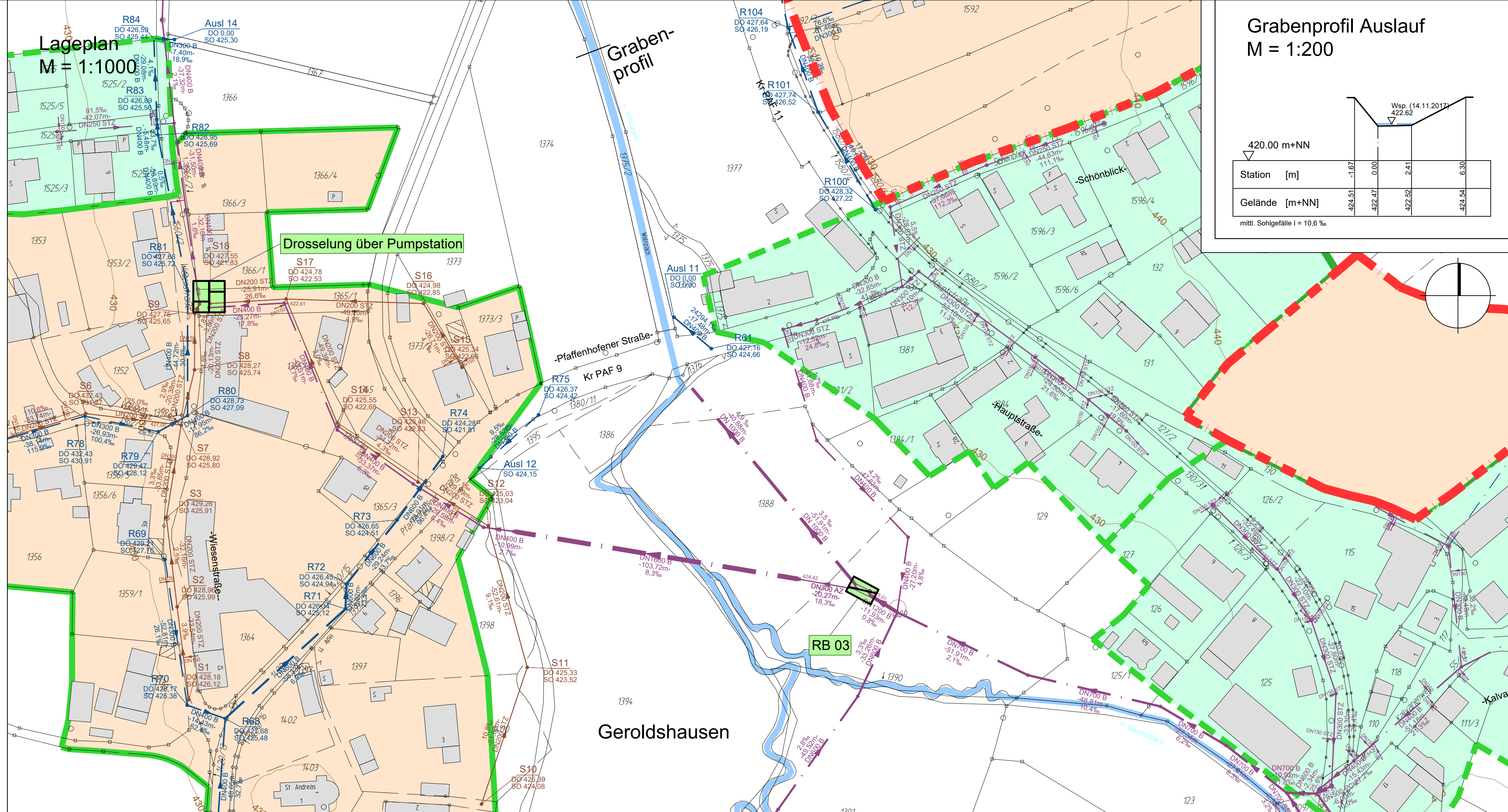
Schnitt A - A

UK Bauwerksdecke 426.53
OK Schwelle 425.83
Schwellenlänge 5.54

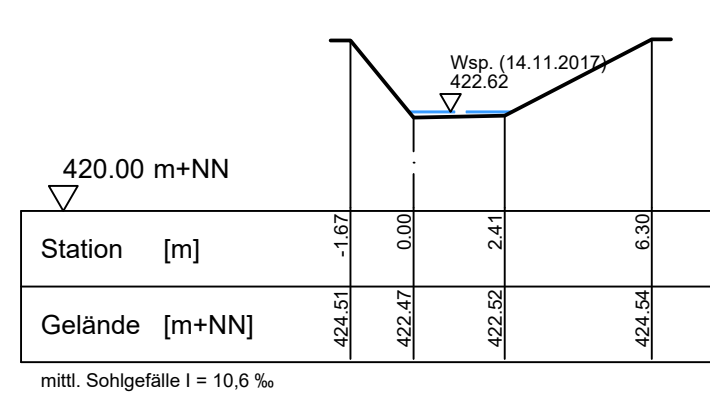


Grundriss

Lageplan
M = 1:1000



Grabenprofil Auslauf
M = 1:200



LEGENDE:

- 30,20 m 200 Stz 12,31% S80 → Bestehender Schmutzwasserkanal mit Angabe von Schachtabstand, Nennweite, Material, Sohlfälle, Fließrichtung und Schachtnummer
- 30,20 m 250 Stz 12,31% M80 → Bestehender Mischwasserkanal mit Angabe von Schachtabstand, Nennweite, Material, Sohlfälle, Fließrichtung und Schachtnummer
- 30,20 m 500 B 12,31% R80 → Bestehender Regenwasserkanal mit Angabe von Schachtabstand, Nennweite, Material, Sohlfälle, Fließrichtung und Schachtnummer
- M01001 DO 340,00 SO 337,00 → Bestehende Druckleitung Schmutz-/Misch-/Regenwasser mit Angabe von Nennweite und Material
- Einzugsgebiet Mischsystem Ist-/ Prognosezustand
- Einzugsgebiet Trennsystem Ist-/ Prognosezustand
- Mischsystem
- Trennsystem
- modifiziertes Mischsystem
- Bestehendes Gewässer
- Bestand
- Bauwerke

Index: Datum: Art der Änderung: gezeichnet:

Projekt:
Wasserrecht für die Mischwasserentlastungen des Abwasserzweckverbandes Geisenhausen-Geroldshausen

Gde. Schweitenkirchen, Markt Wolnzach
Landkreis Pfaffenhofen a. d. Ilm

GENEHMIGUNGSPLANUNG

Planinhalt:
Regenüberlaufbecken (SKO) RB 03 M346

Projekt Nr.: 4018.022
Aufgestellt: V. Diepold
Maßstab: 1:50, 1:1000/100
gezeichnet: S. Weingartner
Datum: 23.09.2025
geprüft: K. Parth

Entwurfsverfasser:
WipflerPLAN
Planungsgesellschaft mbH
Hohenwarter Straße 124
85276 Pfaffenhofen / Ilm
Tel.: 08441 5046-0
Fax: 08441 490204
www.wipflerplan.de
info@wipflerplan.de

Vorhabensträger:
Abwasserzweckverband Geisenhausen-Geroldshausen
Hauptstraße 29
85301 Schweitenkirchen
Tel.: 08444 9275-0
Fax: 08444 9275-26
abwasser@gemeinde-schweitenkirchen.de