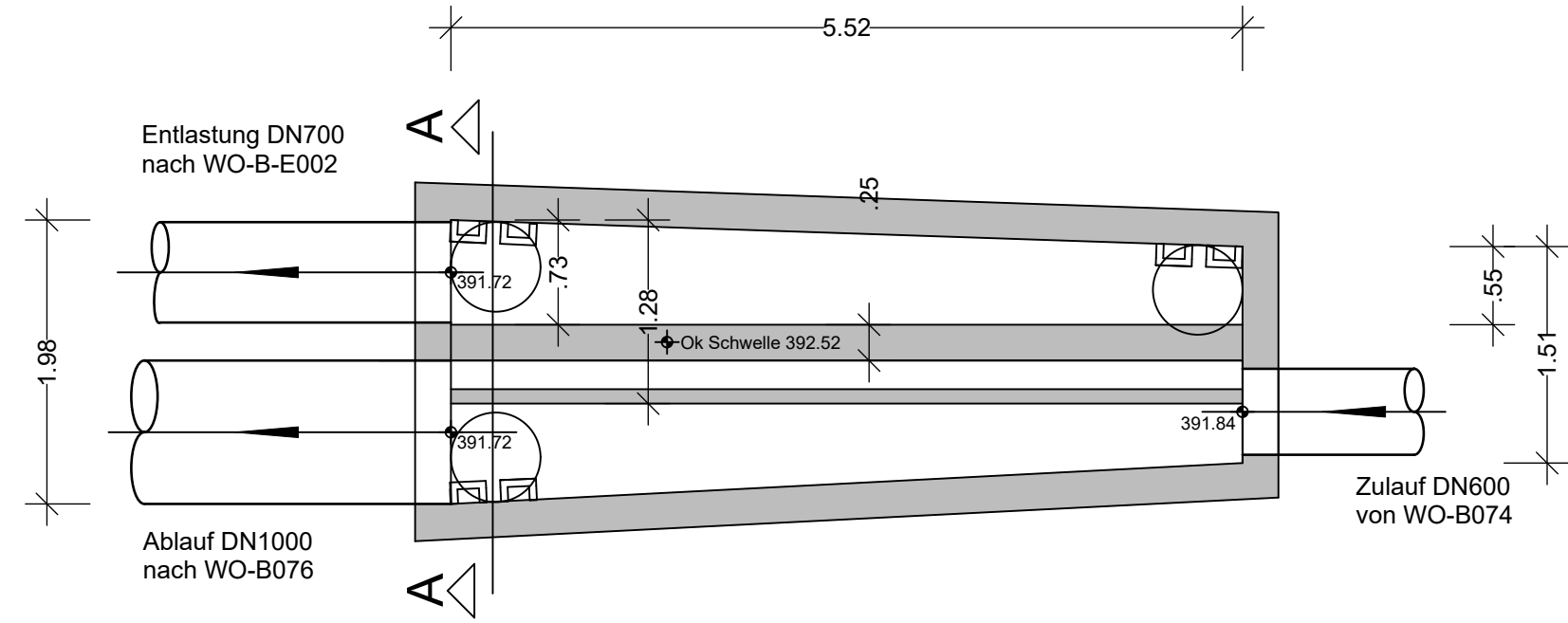
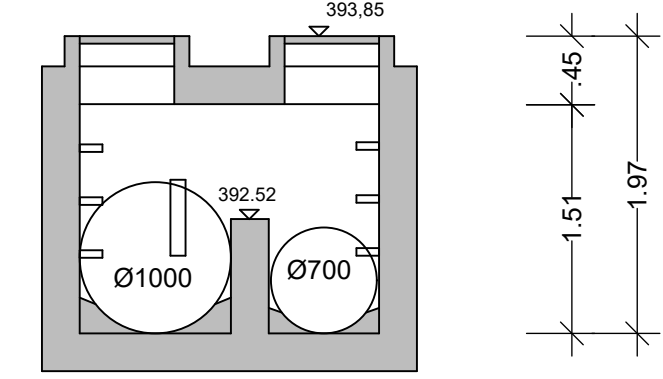


Höhenplan Entlastungskanal M=1:1000/100

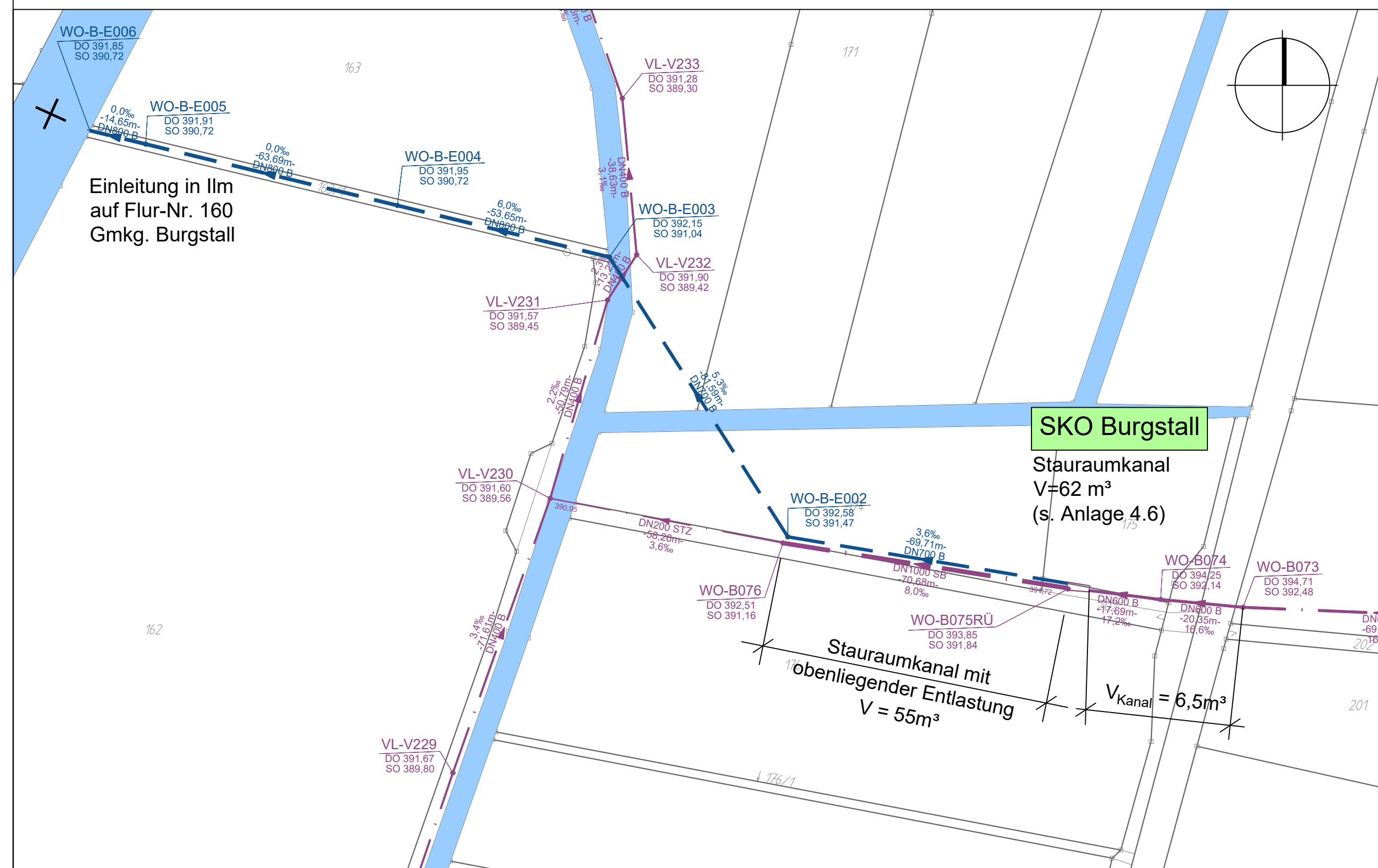


Grundriss

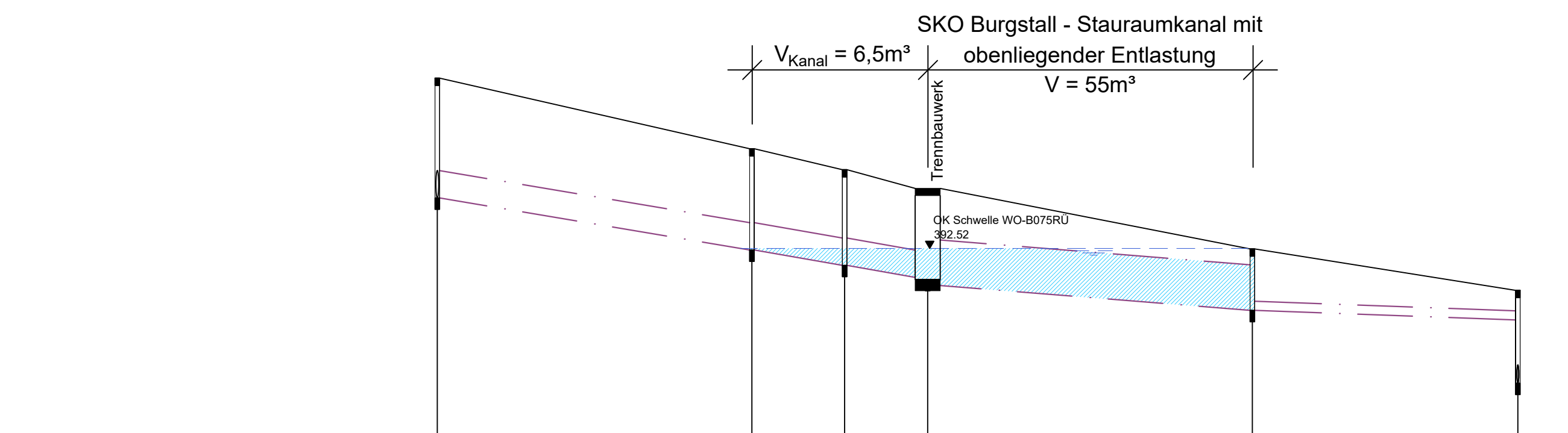


Schnitt A-A

Trennbauwerk M=1:50 (WO-B075RÜ)



Lageplan M=1:1000



Höhenplan Stauraumkanal M=1:1000/100

**LEGENDE:**

- DN300 SB M01 -12,34m -5,4% 343,67 Entfallender Kanal
- DN300 SB M01 -12,34m -5,4% 343,67 Geplanter Kanal
- DN250 STZ S01 -18,59m -6,1% 343,67 Bestehender Schmutzwasserkanal mit Angabe von Schachtbezeichnung, Nennweite, Material, Schachtabstand, Sohlgefälle, Rohrsohlhöhe und Fließrichtung
- DN 300 SB R01 -12,34m -5,3% 343,67 Bestehender Regenwasserkanal mit Angabe von Schachtbezeichnung, Nennweite, Material, Schachtabstand, Sohlgefälle, Rohrsohlhöhe und Fließrichtung
- DN300 SB M01 -12,34m -5,4% 343,67 Bestehender Mischwasserkanal mit Angabe von Schachtbezeichnung, Nennweite, Material, Schachtabstand, Sohlgefälle, Rohrsohlhöhe und Fließrichtung
- PE 100 DA Bestehende Druckleitung Schmutzwasser mit Angabe von Material und Außendurchmesser
- RUE Bestand
- PW Bauwerke (Entlastungs- Pump- bzw. Drosselbauwerke)
- Dr. Bestehendes Gewässer
- Fluß-km 60.000 Flußkilometrierung der Entlastungs-Einleitungsstellen
- Einleitung in Ilm auf Flur-Nr. 995 Gmkg. Rohrbach Einleitstelle mit Angabe Flurnummer und Gemarkung

Anlage: 4.6

Index:	Art der Änderung:	Datum:	gezeichnet:
Projekt:			Vorhabensträger:
Wasserrecht Mischwasserentlastungen Abwasserzweckverband Mittleres Imtal			Abwasser- Zweckverband Mittleres Imtal
Gemeinde Rohrbach, Markt Wolzach Landkreis Pfaffenhofen/Ilm		GENEHMIGUNGSPLANUNG	
Planinhalt:	Projekt Nr.:	4009.008	
Stauraumkanal SKO Burgstall Lage- und Höhenplan Trennbauwerk	Datum:	30.07.2025	
Plan-Nr./Index:	Maßstab:	Aufgestellt:	
GP KO06	1:1000/100, 1:50	V. Diepold	
Plangrundlagen:	Lagesystem:	gezeichnet:	
Geobasisdaten: Bayerische Vermessungsverwaltung Digitale Flurkarte Wolzach Stand 03/2024 Digitale Flurkarte Rohrbach Stand 07/2024 Bauwerkspläne: Wasserrechtsantrag von 2013	UTM 32	M. Piele	
	Höhensystem:	geprüft:	
	m.ü.NHN (DHHN 2016)	K. Parth	
Entwurfsverfasser:			
Wipfler PLAN		WipflerPLAN Planungsgesellschaft mbH	
Architekten Bauingenieure Vermessungsingenieure Erschließungssträger		Hohenwarter Straße 124 85276 Pfaffenhofen / Ilm Tel.: 08441 5046-0	
www.wipflerplan.de		info@wipflerplan.de	
ZV Abwasserbeseitigung Mittleres Imtal		Hofmarkstr. 2 85296 Rohrbach Tel.: 08442/9670-0 Fax: 08442/9670-34 www.rohrbach-ilm.de gemeinde@rohrbach-ilm.de	