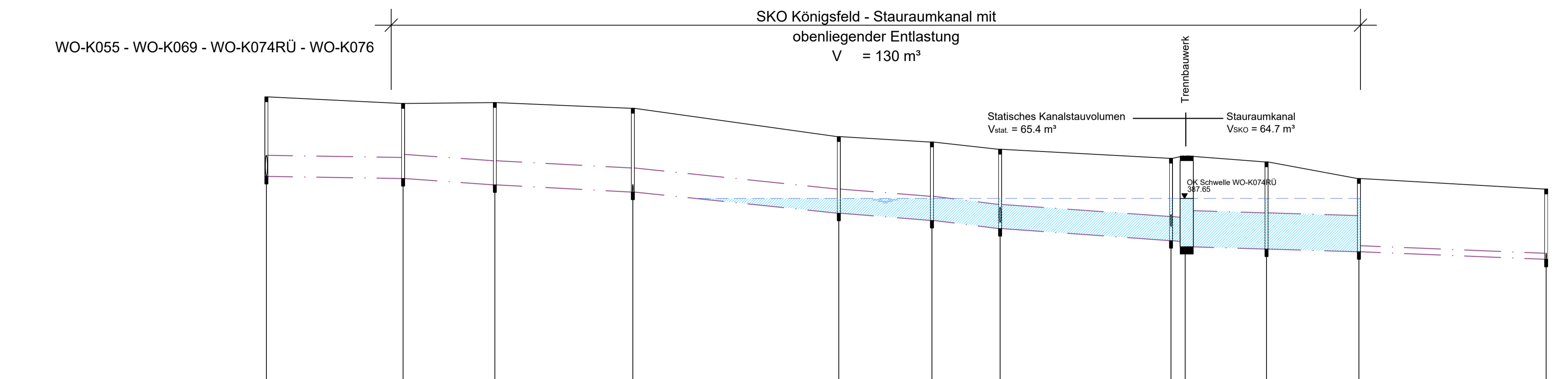


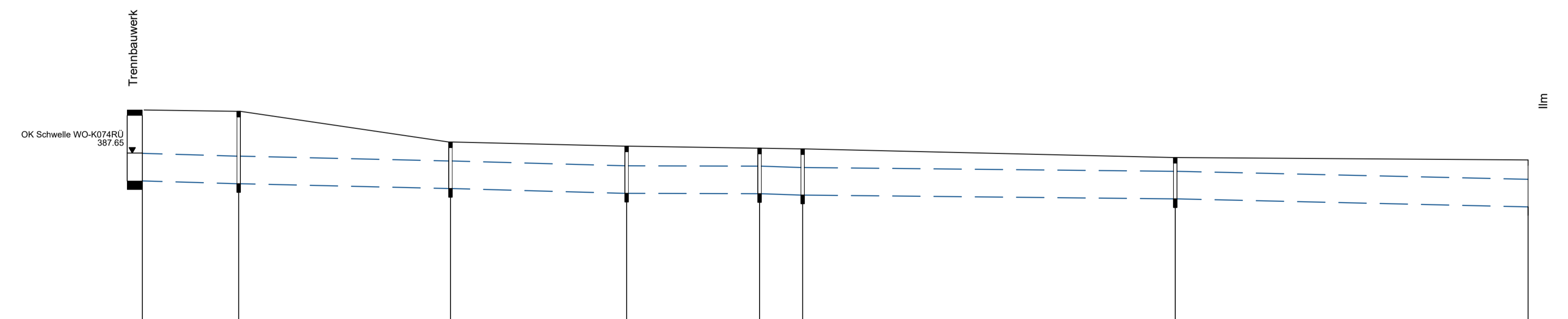
Lageplan M=1:1000



381 mNHN

Station [m]	0,00	46,41	76,89	121,72	190,14	251,07	243,71	300,46	302,20	362,89	422,06
Haltungsbezeichnung	WO-K055	WO-K056	WO-K057	WO-K061	WO-K062	WO-K063	WO-K069	WO-K073 WO-K074RÜ	WO-K075	WO-K076	WO-K077
Schachtbezeichnung	WO-K055	WO-K056	WO-K057	WO-K061	WO-K062	WO-K063	WO-K069	WO-K073 WO-K074RÜ	WO-K075	WO-K076	WO-K077
Geländehöhe	391,02	390,90	390,83	390,64	390,70	390,52	390,26	390,98	390,86	390,88	390,96
Schachtdeckelhöhe	391,02	390,90	390,83	390,64	390,70	390,52	390,26	390,98	390,86	390,88	390,96
Schachthöhe	2,44	2,49	2,73	2,78	2,54	2,60	2,63	2,73	2,99	2,43	2,33
Schachtiefe [m]	2,44	2,49	2,73	2,78	2,54	2,60	2,63	2,73	2,99	2,43	2,33
Rohrsohle	388,58	388,31	388,10	387,86	387,16	386,92	386,65	386,25	385,97	385,88	385,63
Sohlgefälle [‰]	1,54	6,89	5,24	10,23	7,76	11,93	7,05	3,44	3,02	2,93	4,02
Haltungslänge [m]	45,41	30,48	45,84	68,41	30,93	22,64	66,77	4,24	26,51	30,69	62,18
Nennweite [mm] / Material	DN 700 B										

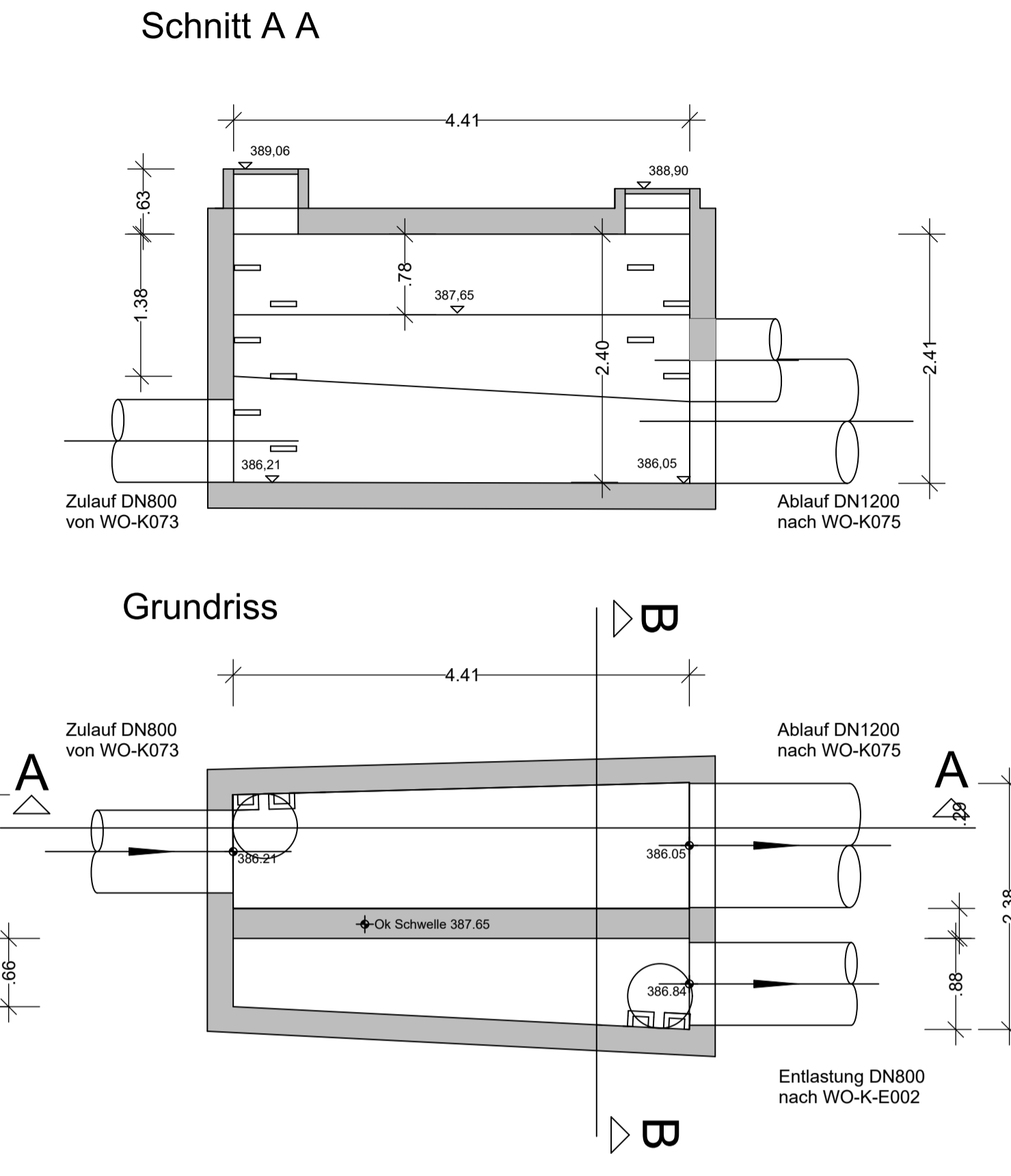
Höhenplan Stauraumkanal M=1:1000/100



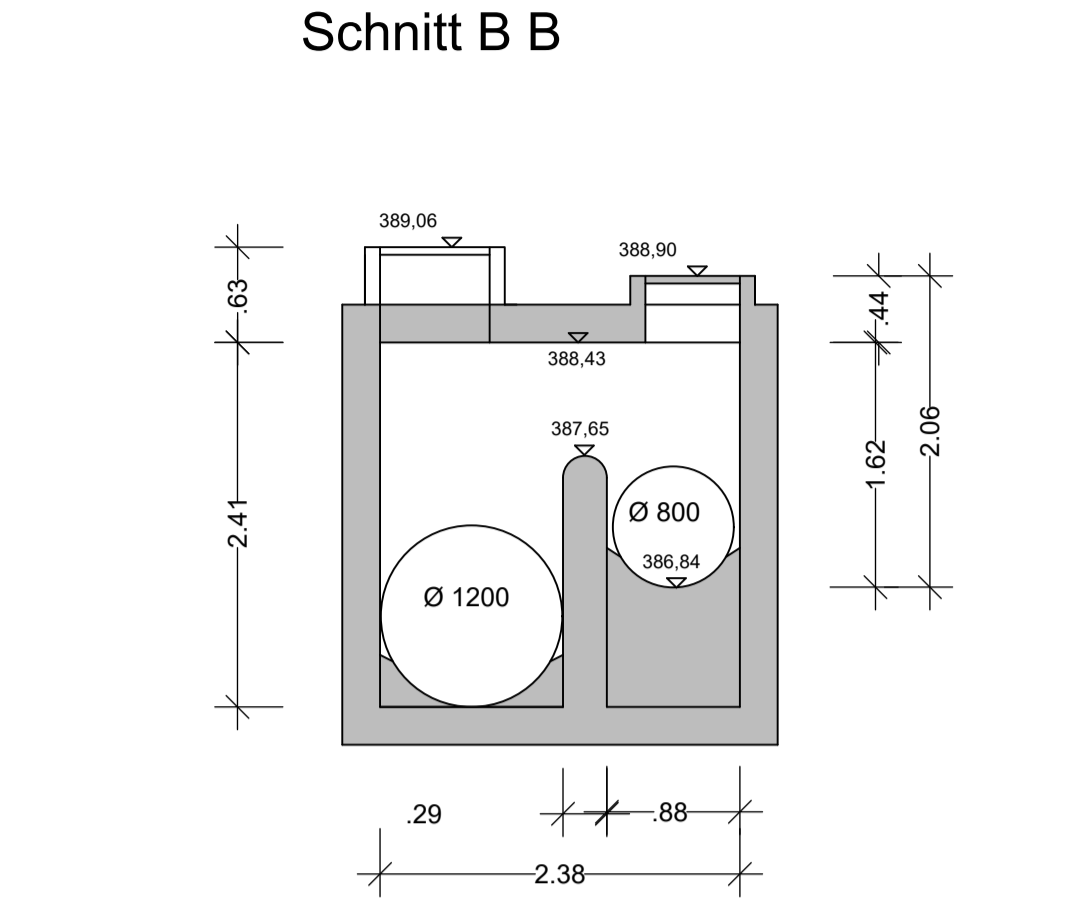
382 mNHN

Station [m]	0,00	20,00	89,57	142,76	179,40	81,52	300,21	402,76
Haltungsbezeichnung	WO-K-E001	WO-K-E002	WO-K-E003	WO-K-E004	WO-K-E005	WO-K-E006	WO-K-E007	WO-K-E008
Schachtbezeichnung	WO-K-E001	WO-K-E002	WO-K-E003	WO-K-E004	WO-K-E005	WO-K-E006	WO-K-E007	WO-K-E008
Geländehöhe	390,90	390,86	390,77	390,85	390,79	390,77	390,52	390,45
Schachtdeckelhöhe	390,90	390,86	390,77	390,85	390,79	390,77	390,52	390,45
Schachthöhe	2,10	2,10	1,35	1,37	1,36	1,34	1,25	1,36
Schachtiefe [m]	2,10	2,10	1,35	1,37	1,36	1,34	1,25	1,36
Rohrsohle	388,84	388,76	388,62	388,48	388,47	388,43	388,32	388,08
Sohlgefälle [‰]	2,91	2,27	2,73	0,26	3,19	1,02	2,25	
Haltungslänge [m]	27,50	61,56	51,19	38,64	12,52	108,29	103,06	
Nennweite [mm] / Material	DN 800 B							

Höhenplan Entlastungskanal M=1:1000/100



Trennbauwerk M=1:50



LEGENDE:

- DN200 SB M01 -12,30m -343,97
- DN800 SB M01 -12,34m -343,97
- DN250 STZ S01 -19,50m -343,87
- DN 300 SB R01 -12,34m -343,87
- DN200 SB M01 -12,30m -343,87
- PE100 DA -7,40m -343,87
- R01, PW, D

Entfallender Kanal 276/2 amtl. Flurstücksgrenze mit Flurstücksnummer

Geplanter Kanal

Bestehender Schmutzwasserkanal mit Angabe von Schachtbezeichnung, Nennweite, Material, Schachtabstand, Sohlgefälle, Rohrsohle und Fließrichtung

Bestehender Regenwasserkanal mit Angabe von Schachtbezeichnung, Nennweite, Material, Schachtabstand, Sohlgefälle und Fließrichtung

Bestehender Mischwasserkanal mit Angabe von Schachtbezeichnung, Nennweite, Material, Schachtabstand, Sohlgefälle, Rohrsohle und Fließrichtung

Bestehende Druckleitung Schmutzwasser mit Angabe von Material und Außendurchmesser

Bestand Bauwerke (Entlastungs- Pump- bzw. Drosselbauwerke)

Bestehendes Gewässer

Flußkilometrierung der Entlastungs-Einleitungsstellen

Einleitstelle mit Angabe Flurnummer und Gemarkung

Index:	Art der Änderung:	Datum:	gezeichnet:
--------	-------------------	--------	-------------

Projekt: **Wasserrecht Mischwasserentlastungen Abwasserzweckverband Mittleres Imtal**

Gemeinde Rohrbach, Markt Wölnzsch Landkreis Pfaffenhofen/Imt

Planinhalt: **Stauraumkanal SKO Königsfeld Lage- und Höhenplan Trennbauwerk**

Plan-Nr./Index: **GP K008**

Maßstab: **1:1000/100, 1:50**

Planungsdienste: Bayerische Vermessungsverwaltung, Digitale Flurkarte Wölnzsch Stand 03/2024, Digitale Flurkarte Rohrbach Stand 07/2024, Bauwerkspläne: Wasserrechtentwurf von 2013

Lageplan: gezeichnet: **M. Piele**

Höhenplan: geprüft: **K. Parth**

Entwurfsverfasser: **WipflerPLAN**

Architekten: **WipflerPLAN**

Bauingenieure: **WipflerPLAN**

Vermessungsingenieure: **WipflerPLAN**

Erschließungsingenieur: **WipflerPLAN**

Vorhabensträger: **Abwasserzweckverband Mittleres Imtal**

Projekt-Nr.: **4009.008**

Datum: **30.07.2025**

Architekten: **WipflerPLAN**

Bauingenieure: **WipflerPLAN**

Vermessungsingenieure: **WipflerPLAN**

Erschließungsingenieur: **WipflerPLAN**

ZV Abwasserbeseitigung Mittleres Imtal

Hofmarkstr. 2

85276 Pfaffenhofen/Imt

Telefon: 08442 9670-0

Fax: 08442 9670-34

www.rohrbach-im.de

gemeinde@rohrbach-im.de

info@wipflerplan.de

www.wipflerplan.de

www.wipflerplan.de

www.wipflerplan.de